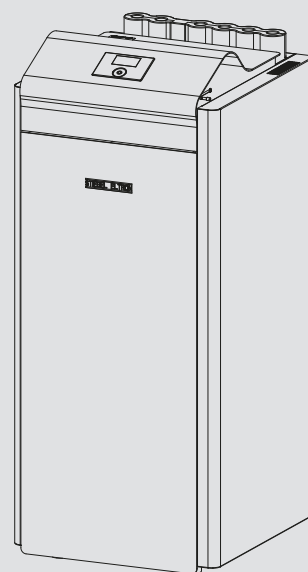


OBSŁUGA I INSTALACJA

Pompa ciepła solanka-woda

- » HPG-I 04 S Premium
- » HPG-I 06 S Premium
- » HPG-I 08 S Premium
- » HPG-I 12 S Premium
- » HPG-I 15 S Premium
- » HPG-I 04 CS Premium
- » HPG-I 06 CS Premium
- » HPG-I 08 CS Premium
- » HPG-I 12 CS Premium
- » HPG-I 15 CS Premium



STIEBEL ELTRON

WSKAZÓWKI SPECJALNE

OBSŁUGA

1. Wskazówki ogólne	4
1.1 Inne obowiązujące dokumenty	4
1.2 Wskazówki dotyczące bezpieczeństwa	4
1.3 Inne oznaczenia stosowane w niniejszej dokumentacji	4
1.4 Wskazówki na urządzeniu	4
1.5 Jednostki miar	4
1.6 Parametry mocy zgodne z normą	4
2. Bezpieczeństwo	5
2.1 Użytkowanie zgodne z przeznaczeniem	5
2.2 Wskazówki dotyczące bezpieczeństwa	5
2.3 Znak kontroli	5
3. Opis urządzenia	5
4. Konserwacja i czyszczenie	6
5. Usuwanie problemów	6

INSTALACJA

6. Bezpieczeństwo	7
6.1 Ogólne wskazówki dotyczące bezpieczeństwa	7
6.2 Przepisy, normy i wymogi	7
7. Opis urządzenia	7
7.1 Zasada działania	7
7.2 Zakres dostawy	7
7.3 Osprzęt	7
8. Przygotowania	7
8.1 Koncepcja bezpieczeństwa	7
8.2 Miejsce montażu	8
8.3 Minimalne odległości	9
8.4 Instalacja elektryczna	9
9. Montaż	10
9.1 Transport	10
9.2 Ustawienie	10
9.3 Instalacja systemu dolnego źródła	10
9.4 Przyłącze wody grzewczej	12
9.5 Dyfuzja tlenu	12
9.6 Napełnianie instalacji grzewczej	12
9.7 Odpowietrzanie instalacji grzewczej	13
9.8 Przygotowanie CWU	13
9.9 Eksploatacja urządzenia z zasobnikiem buforowym	14
9.10 Montaż złącz wtykowych	14
10. Podłączenie elektryczne	15
10.1 Informacje ogólne	15
10.2 Podłączenie elektryczne	15
10.3 Ogranicznik temperatury bezpieczeństwa do ogrzewania powierzchniowego	17
10.4 Montaż czujników	17
11. Uruchomienie	17
11.1 Kontrola przed uruchomieniem	17
11.2 Pierwsze uruchomienie	18
12. Przekazanie urządzenia	18
13. Wyłączenie z eksploatacji	19
13.1 Tryb gotowości	19
13.2 Przerwa w zasilaniu elektrycznym	19

14. Usuwanie usterek	19
14.1 Demontaż elementów obudowy	19
14.2 Resetowanie ogranicznika temperatury bezpieczeństwa	20
14.3 Resetowanie ogranicznika temperatury	20
14.4 Kontrola przełącznika suwakowego na IWS	20
14.5 Diody świetlne (IWS)	21
14.6 Przycisk Reset	21
15. Konserwacja	22
16. Dane techniczne	22
16.1 Wymiary i przyłącza	22
16.2 Schemat połączeń elektrycznych	24
16.3 Wykresy mocy	32
16.4 Tabela danych	42

GWARANCJA

OCHRONA ŚRODOWISKA NATURALNEGO I RECYCLING

WSKAZÓWKI SPECJALNE

- Dzieci w wieku powyżej 8 lat, osoby o obniżonej sprawności ruchowej, sensorycznej lub umysłowej, lub też osoby bez doświadczenia i odpowiedniej wiedzy mogą obsługiwać urządzenie pod nadzorem lub samodzielnie, o ile zostały poinstruowane o zasadach bezpiecznego użytkowania urządzenia i rozumieją ewentualne zagrożenia. Urządzenie nie może być używane przez dzieci do zabawy. Czyszczenia oraz konserwacji ze strony użytkownika nie wolno powierzać dzieciom bez nadzoru.
- Podłączenie do sieci elektrycznej dopuszczalne jest wyłącznie w formie przyłącza stałego. Urządzenie musi mieć możliwość odłączania od sieci elektrycznej za pomocą wielobiegunowego wyłącznika z rozwarciem styków wynoszącym min. 3 mm.
- Aby zapewnić sprawne działanie urządzenia oraz dostęp do niego podczas prac konserwacyjnych, należy zachować określone minimalne odległości.
- W przypadku trybu biwalentnego przez pompę ciepła może przepływać woda powrotna drugiej wytwornicy ciepła. Należy pamiętać, że temperatura wody powrotnej może wynosić maks. 65 °C.
- Wszelkie prace konserwacyjne, jak np. kontrola bezpieczeństwa instalacji elektrycznej, mogą być wykonywane wyłącznie przez wyspecjalizowanego instalatora.
- Zalecamy zlecenie wyspecjalizowanemu instalatorowi przeprowadzania regularnego przeglądu (określenia stanu rzeczywistego) i w razie konieczności wykonania konserwacji (przywrócenia stanu pożądanego).
- Po odłączeniu napięcia od urządzenia może ono występować w urządzeniu jeszcze przez okres 5 minut, ponieważ kondensatory na inwerterze muszą się rozładować.
- Również poza okresem grzewczym nie należy odłączać zasilania elektrycznego od pompy ciepła. Zasilanie elektryczne pompy ciepła jest istotne pod kątem bezpieczeństwa. W przypadku wyłączenia napięcia zasilania nie jest ponadto zapewniona ochrona przed zamrażaniem pompy ciepła.
- Nie zachodzi konieczność wyłączania instalacji w okresie letnim. Regulator pompy ciepła jest wyposażony w funkcję automatycznego przełączania pomiędzy sezonem letnim a zimowym.

HPG-I CS Premium

- Urządzenie przeznaczone jest wyłącznie do chłodzenia pasywnego.
- Fabrycznie parametr CHŁODZENIE nastawiony jest na wartość WYŁ.
- Menu CHŁODZENIE wyświetlane jest tylko wtedy, gdy podłączony jest FET. Chłodzenie możliwe jest tylko w trybie pracy letniej.

OBSŁUGA

1. Wskazówki ogólne

Rozdziały „Wskazówki specjalne” i „Obsługa” są przeznaczone dla użytkowników urządzenia i wyspecjalizowanych instalatorów.




Rozdział „Instalacja” przeznaczony jest dla wyspecjalizowanego instalatora.

**Wskazówka**

Przed przystąpieniem do użytkowania należy dokładnie zapoznać się z niniejszą instrukcją i zachować ją do późniejszego wykorzystania.

W przypadku przekazania urządzenia innemu użytkownikowi należy załączyć niniejszą instrukcję.

1.1 Inne obowiązujące dokumenty

-  Instrukcja obsługi regulatora pompy ciepła WPM
-  Instrukcja uruchomienia regulatora pompy ciepła WPM
-  Instrukcje obsługi i instalacji komponentów stanowiących wyposażenie urządzenia



1.2 Wskazówki dotyczące bezpieczeństwa

1.2.1 Struktura wskazówek dotyczących bezpieczeństwa



HASŁO OSTRZEGAWCZE - rodzaj zagrożenia
W tym miejscu określone są potencjalne skutki nieprzestrzegania wskazówki dotyczącej bezpieczeństwa.
► W tym miejscu są określone środki zapobiegające zagrożeniu.

1.2.2 Symbole i rodzaje zagrożenia

Symbol	Rodzaj zagrożenia
	Obrażenia ciała
	Porażenie prądem elektrycznym

1.2.3 Hasła ostrzegawcze



HASŁO OSTRZEGAWCZE	Znaczenie
ZAGROŻENIE	Wskazówki, których nieprzestrzeganie prowadzi do ciężkich obrażeń ciała lub śmierci.
OSTRZEŻENIE	Wskazówki, których nieprzestrzeganie może prowadzić do ciężkich obrażeń ciała lub śmierci.
OSTROŻNIE	Wskazówki, których nieprzestrzeganie może prowadzić do średnich lub lekkich obrażeń ciała.

1.3 Inne oznaczenia stosowane w niniejszej dokumentacji

**Wskazówka**


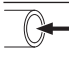
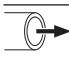




Wskazówki ogólne są oznaczone symbolem umieszczonym obok.

► Należy dokładnie zapoznać się z treścią wskazówek.

Symbol	Znaczenie
	Szkody materialne (uszkodzenia urządzenia, szkody wtórne, szkody dla środowiska naturalnego)
	Utylizacja urządzenia

► Ten symbol informuje o konieczności wykonania jakiejś czynności. Wymagane czynności opisane są krok po kroku.

1.4 Wskazówki na urządzeniu

Symbol	Znaczenie
	Trudnopalny czynnik chłodniczy
	Zasilanie / wejście
	Powrót / wyjście
	Dolne źródło
	Ogrzewanie
	Woda użytkowa
	Nie zakrywać urządzenia

1.5 Jednostki miar

**Wskazówka**

Jeśli nie określono innych jednostek, wszystkie wymiary podane są w milimetrach.

1.6 Parametry mocy zgodne z normą

Wyjaśnienie dotyczące określania i interpretacji parametrów mocy zgodnie z normą.

1.6.1 EN 14511

Parametry mocy podane przede wszystkim w tekście, na wykresach i w arkuszu danych technicznych określone zostały zgodnie z warunkami pomiarowymi normy podanej w tytule tego rozdziału, przy czym inaczej niż podaje wspomniana norma parametry mocy inwerterowych pomp ciepła są czasami wartościami obciążenia częściowego, dlatego stopnie procentowe w zakresie obciążenia częściowego można znaleźć w normie EN 14825 oraz przepisach dotyczących znaku jakości EHPA.

Podane wcześniej warunki pomiarowe z reguły nie odpowiadają całkowicie warunkom dostępnym u użytkownika instalacji.

Odchyłki od warunków pomiarowych określonych w pierwszym akapicie niniejszego rozdziału mogą być znaczne w zależności od wybranej metody pomiaru i wielkości odchyłki wybranej metody. Różnice mogą być istotne, w zależności od wybranej metody pomiarowej i różnicy rzeczywistej eksploatacji w warunkach pomiaru, określonych w pierwszym akapicie tego rozdziału.

Inne czynniki wpływające na wartości pomiarowe to parametry urządzeń pomiarowych, konfiguracja instalacji, jej wiek oraz przepływy.

Potwierdzenie podanych parametrów mocy jest możliwe tylko pod warunkiem przeprowadzenia pomiaru zgodnie z warunkami pomiarowymi podanymi w pierwszym akapicie niniejszego rozdziału.

2. Bezpieczeństwo

2.1 Użytkowanie zgodne z przeznaczeniem

Urządzenie jest przeznaczone do:

- ogrzewania pomieszczeń,
- podgrzewania wody użytkowej,
- chłodzenia pomieszczeń (tylko HPG-I CS Premium).

Należy przestrzegać granic stosowania podanych w tabeli „Dane techniczne”.

Urządzenie przeznaczone jest do użytku w budownictwie mieszkaniowym. Może być bezpiecznie użytkowane przez nieprzeszkolone osoby. Urządzenie może być użytkowane również poza budownictwem mieszkaniowym, np. w budynkach gospodarczych i przemysłowych, pod warunkiem użytkowania zgodnego z przeznaczeniem.

Inne lub wykraczające poza obowiązujące ustalenia zastosowanie traktowane jest jako niezgodne z przeznaczeniem. Do użytkowania zgodnego z przeznaczeniem należy również przestrzeganie niniejszej instrukcji obsługi oraz instrukcji obsługi stosowanego osprzętu.

2.2 Wskazówki dotyczące bezpieczeństwa

- Przyłącza elektryczne i montaż obiegu grzewczego może wykonywać wyłącznie wyspecjalizowany instalator z uprawnieniami.
- Podczas instalacji i pierwszego uruchomienia wyspecjalizowany instalator odpowiedzialny jest za przestrzeganie obowiązujących przepisów.
- Urządzenie należy użytkować wyłącznie w stanie całkowicie zmontowanym i z wszystkimi elementami zabezpieczającymi.
- W trakcie trwania prac budowlanych chronić urządzenie przed kurzem i zanieczyszczeniami.
- Podczas eksploatacji urządzenia należy uwzględnić koncepcję bezpieczeństwa (patrz rozdział „Przygotowania / Koncepcja bezpieczeństwa”).



OSTRZEŻENIE obrażenia ciała

Dzieci w wieku powyżej 8 lat, osoby o obniżonej sprawności ruchowej, sensorycznej lub umysłowej, lub też osoby bez doświadczenia i odpowiedniej wiedzy mogą obsługiwać urządzenie pod nadzorem lub samodzielnie, o ile zostały poinstruowane o zasadach bezpiecznego użytkowania urządzenia i rozumieją ewentualne zagrożenia. Urządzenie nie może być używane przez dzieci do zabawy. Czyszczenia oraz konserwacji ze strony użytkownika nie wolno powierzać dzieciom bez nadzoru.



OSTRZEŻENIE obrażenia ciała

► Ze względów bezpieczeństwa urządzenie może być użytkowane tylko z zamkniętą obudową.

2.3 Znak kontroli

Patrz tabliczka znamionowa na urządzeniu.

3. Opis urządzenia

Urządzenie jest pompą ciepła solanka-woda służącą do ogrzewania. Ciepło jest odbierane przy niskim poziomie temperatury przez pompę ciepła z medium dolnego źródła, a następnie, wraz z energią pobraną przez sprężarkę, oddawane przy wyższym poziomie temperatury do wody grzewczej. W zależności od temperatury dolnego źródła woda grzewcza może być ogrzewana do temperatury zasilania maks. 75 °C.

W urządzeniu wbudowane są pompa obiegowa ogrzewania, grupa wielofunkcyjna (MFG) z podzespołem zabezpieczającym oraz zawór trójdrożny do przełączania między obiegiem grzewczym a obiegiem ciepłej wody użytkowej. Ciepła woda nagrzewana jest w efekcie tłoczenia przez pompę ciepła wody grzewczej ogrzanej przez wymiennik ciepła w zasobniku ciepłej wody, w którym ciepło oddawane jest do wody użytkowej.

Urządzenie posiada elektryczną drugą wytwornicę ciepła (NHZ). W monoenergetycznym trybie pracy poniżej punktu biwalentnego włączana jest elektryczna druga wytwornica ciepła jako ogrzewanie awaryjne, aby zapewnić ogrzewanie i wyższą temperaturę ciepłej wody. W takim przypadku w monoenergetycznym trybie pracy następuje włączenie grzałki elektrycznej jako drugiej wytwornicy ciepła.

Regulacja urządzenia odbywa się za pomocą wbudowanego, zależnego od temperatury zewnętrznej regulatora temperatury obiegu grzewczego (regulator pompy ciepła WPM).

Regulator WPM steruje również podgrzewaniem ciepłej wody do żądanej temperatury. Jeśli podczas przygotowania ciepłej wody zadziała czujnik wysokiego ciśnienia lub czujnik gorącego gazu pompy ciepła, przygotowanie ciepłej wody zostanie automatycznie zakończone przez wbudowane elektryczne ogrzewanie dodatkowe/awaryjne, jeśli nastawa WW FUNKCJA NAUKI PROGR jest nieaktywna. Jeśli nastawa WW FUNKCJA NAUKI PROGR jest aktywna, przygotowanie ciepłej wody zostanie zakończone, a temperatura zadana ciepłej wody zostanie zastąpiona osiągniętą temperaturą ciepłej wody.

Regulator WPM steruje również wbudowanym elektrycznym ogrzewaniem awaryjnym/dodatковым. Możliwe jest także sterowanie dodatkową wytwornicą ciepła.

Wygrzewanie

**Szkody materialne**

Nieprawidłowe nastawy mogą doprowadzić do uszkodzenia pompy ciepła lub jastrychu. W przypadku pomp ciepła solanka-woda dodatkowo uszkodzeniu może ulec dolne źródło.

- ▶ Procedura korzystania z programu wygrzewania opisana jest w odpowiednim rozdziale instrukcji uruchomienia regulatora pompy ciepła WPM.

HPG-I CS Premium

**Szkody materialne**

W trybie chłodzenia przy zejściu poniżej temperatury punktu rosy może tworzyć się kondensat.

- ▶ Podłączyć zdalne sterowanie FET.

**Szkody materialne**

Kondensacja wskutek nieosiągnięcia temperatury rosy może prowadzić do szkód materialnych. Urządzenie dopuszczone jest wyłącznie do chłodzenia powierzchniowego. Gdy podłączone jest zdalne sterowanie FET, regulator pompy ciepła WPM przejmuje zadanie monitorowania punktu rosy.

W urządzeniu dodatkowo wbudowany jest wymiennik ciepła oraz zawór trójdrożny do przełączania między ogrzewaniem a chłodzeniem.

Chłodzenie powierzchniowe wymaga montażu zdalnego sterowania (FET), który mierzy wilgotność względną i temperaturę pomieszczenia w celu monitorowania punktu rosy w pomieszczeniu referencyjnym.

Chłodzenie pomieszczenia mieszkalnego odbywa się poprzez tłoczenie solanki przez dodatkowy wymiennik ciepła. Solanka przejmuje wtedy ciepło z wody grzewczej i oddaje je do chłodniejszego gruntu.

Podczas chłodzenia sprężarka nie pracuje.

4. Konserwacja i czyszczenie

**Szkody materialne**

Prace konserwacyjne, jak np. kontrola bezpieczeństwa instalacji elektrycznej, mogą być wykonywane wyłącznie przez wyspecjalizowanego instalatora.

Do czyszczenia elementów z tworzywa sztucznego i blachy wystarczy wilgotna ściereczka. Nie wolno używać środków czyszczących o właściwościach ściernych lub zmiękczających powłoki lakiernicze.

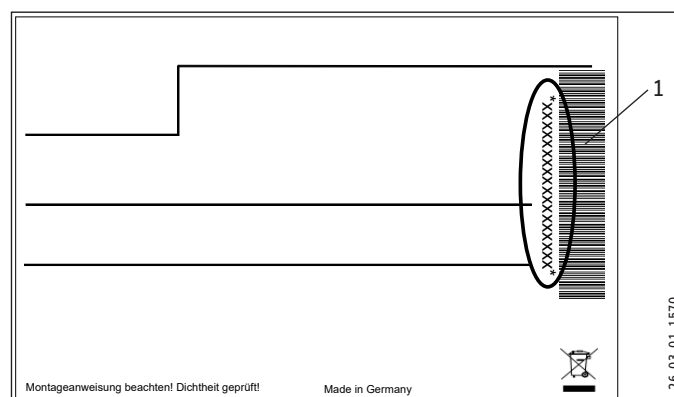
Zalecamy zlecenie wyspecjalizowanemu instalatorowi przeprowadzenia regularnego przeglądu (określenia stanu rzeczywistego) i w razie konieczności wykonania konserwacji (przywrócenia stanu pożądanego).

5. Usuwanie problemów

Usterka	Przyczyna	Usuwanie
Brak ciepłej wody lub ogrzewanie nie działa.	Bezpiecznik jest uszkodzony.	Sprawdzić bezpieczniki w instalacji domowej.

Jeśli nie można usunąć przyczyny usterki, należy wezwać wyspecjalizowanego instalatora. W celu usprawnienia i przyspieszenia pomocy podać numer z tabliczki znamionowej. Znajduje się ona z przodu u góry, po prawej lub lewej stronie obudowy.

Przykładowa tabliczka znamionowa



1 Numer na tabliczce znamionowej

INSTALACJA

6. Bezpieczeństwo

Instalacja, uruchomienie, jak również konserwacja i naprawa urządzenia mogą być przeprowadzone wyłącznie przez wyspecjalizowanego instalatora.

6.1 Ogólne wskazówki dotyczące bezpieczeństwa

Producent zapewnia prawidłowe działanie i bezpieczeństwo eksploatacji tylko w przypadku stosowania oryginalnego osprzętu, przeznaczonego do tego urządzenia, oraz oryginalnych części zamiennych.

6.2 Przepisy, normy i wymogi



Wskazówka

Należy przestrzegać krajowych i lokalnych przepisów oraz wymogów.

7. Opis urządzenia

7.1 Zasada działania

Wymiennik ciepła po stronie dolnego źródła (parownik) pobiera ciepło otoczenia z dolnego źródła. Pobrana w ten sposób energia jest doprowadzana razem z energią napędu sprężarki do wody grzewczej w wymienniku ciepła (skraplaczu) po stronie ogrzewania. W zależności od obciążenia grzewczego woda grzewcza nagrzewana jest do +75 °C.

Jeśli w trakcie przygotowania ciepłej wody zadziała czujnik wysokiego ciśnienia lub czujnik gorącego gazu, włączone zostanie elektryczne ogrzewanie awaryjne/dodatkowe. Jeśli zapotrzebowanie ciepła systemu ogrzewania przewyższa moc grzewczą pompy ciepła, ogrzewanie awaryjne/dodatkowe przejmuje pokrycie na pozostałą część zapotrzebowania ciepła.

HPG-I CS Premium

Podczas chłodzenia solanka tłoczona jest przez trójdrożny zawór przełączający oraz dodatkowy wymiennik ciepła. Solanka przejmuje wtedy ciepło z wody grzewczej.

7.2 Zakres dostawy

- 1x Czujnik temperatury zewnętrznej AF PT
- 2x Czujnik zanurzeniowy / przyłgowy TAF PT
- 6x Złącze wtykowe 28 mm

7.3 Osprzęt

- Jednostka napełniająca solankę WPSF
- Armatura zmiękczająca HZEA
- Podzespół filtra 22 mm (FS-WP 22)
- Podzespół filtra 28 mm (FS-WP 28)
- Zdalne sterowanie FET
- Czujnik zanurzeniowy / przyłgowy TAF PT

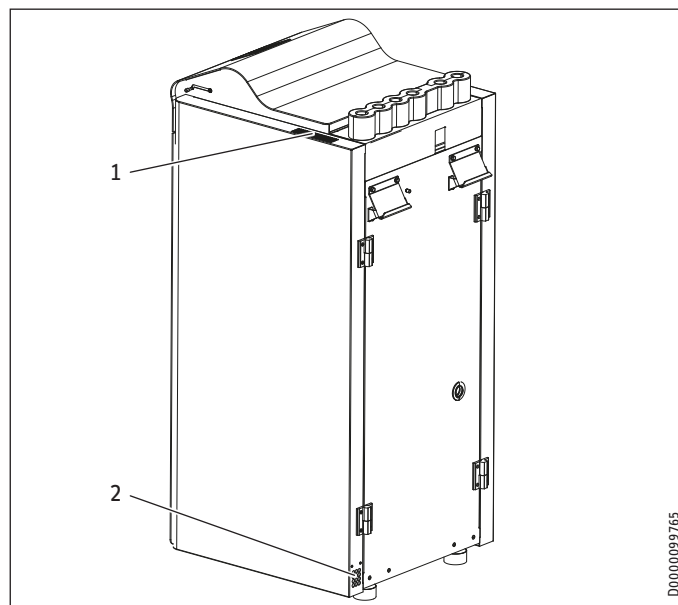
8. Przygotowania

8.1 Koncepcja bezpieczeństwa



Nie zakrywać urządzenia

- ▶ Nie zakrywać otworów wlotowych i wylotowych powietrza.



- 1 Otwór wylotowy
- 2 Otwór wlotowy

W urządzeniu wbudowany jest wentylator, który wytwarza w nim podciśnienie. Jeśli wytwarzanie podciśnienia nie jest możliwe (z powodu uszkodzenia taśmy uszczelniającej), puszką ciśnieniowa bezpieczeństwa wyłącza urządzenie. W regulatorze pomp ciepła pojawi się komunikat.

	Jednostka	Wartość
Minimalne podciśnienie	Pa	30

- ▶ W razie potrzeby należy wymienić taśmę uszczelniającą na nową.

W przypadku nieszczelności wentylator w dostatecznym stopniu rozprowadzi czynnik chłodniczy w pomieszczeniu.

- ▶ Przestrzegać wymogów dotyczących minimalnej powierzchni instalacyjnej w pomieszczeniu.

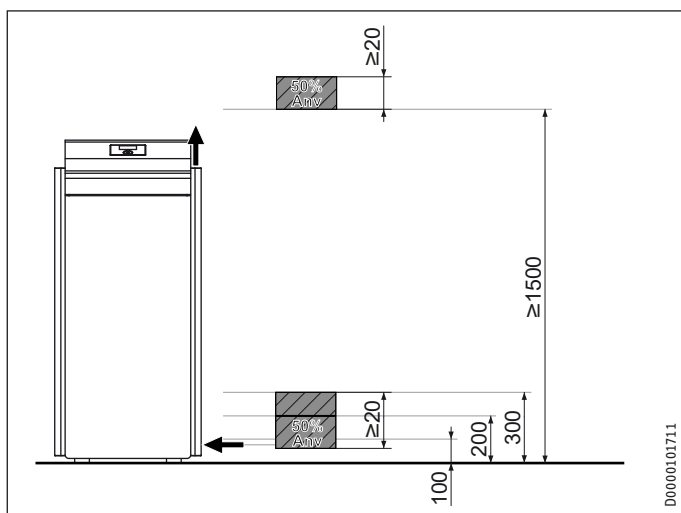
Minimalna powierzchnia instalacyjna [m ²]	
HPG-I 04 (C)S Premium	HPG-I 12 (C)S Premium
HPG-I 06 (C)S Premium	HPG-I 15 (C)S Premium
HPG-I 08 (C)S Premium	
6,0	8,0

Zwiększanie minimalnej powierzchni instalacyjnej

Jeśli pomieszczenie nie spełnia wymagania minimalnej powierzchni instalacyjnej, można połączyć to pomieszczenie z sąsiednim, wykonując otwory wentylacyjne. Otwory wentylacyjne muszą znajdować się w pobliżu sufitu i podłogi. Jeśli sufit jest podwieszany i za ścianą nie znajduje się następne pomieszczenie, można zrezygnować z górnego otworu wentylacyjnego.

INSTALACJA

Przygotowania



- Nie wolno zakrywać otworów wentylacyjnych.
- Górna krawędź dolnego otworu wentylacyjnego nie może znajdować się powyżej 300 mm nad podłogą.
- 50% wymaganej powierzchni otworu wentylacyjnego musi znajdować się niżej niż 200 mm od podłogi.
- Dolna krawędź dolnego otworu wentylacyjnego nie może znajdować się wyżej niż 100 mm nad ziemią.
- Otwór wentylacyjny między pomieszczeniami nie może być węższy niż 20 mm.
- Potrzebny jest drugi otwór wentylacyjny. Otwór wentylacyjny nie może być mniejszy niż 50 % wymaganej powierzchni otworu wentylacyjnego. Dolna krawędź otworu wentylacyjnego musi znajdować się co najmniej na wysokości 1500 mm nad ziemią.

- Obliczyć powierzchnię otworów wentylacyjnych.

$$An_v = \frac{m_c - (0,4335 * A)}{50,3}$$

A Powierzchnia pomieszczenia [m²]

An_v Wymagana powierzchnia otworu [m²]

m_c Ilość czynnika chłodniczego [kg]

- Wykonać otwory wentylacyjne spełniające kryterium obliczonej powierzchni.

8.2 Miejsce montażu



Szkody materialne

- Urządzenie może być zamontowane tylko w pomieszczeniach bez ciągłego źródła zapłonu (jak np. otwarte płomienie, włączony palnik gazowy lub grzejnik elektryczny) i bez urządzeń grzewczych zależnych od powietrza w pomieszczeniu.



Wskazówka

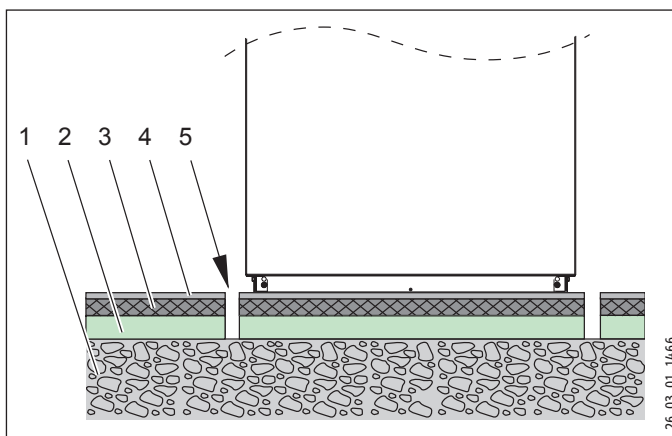
Urządzenie jest przeznaczone do montowania w pomieszczeniach, jednak nie w pomieszczeniach o wysokiej wilgotności.

- Nie należy ustawiać urządzenia przy pomieszczeniach sypialnych ani pod nimi.

- Poprowadzić rury w ścianach i sufitach, stosując izolację akustyczną.

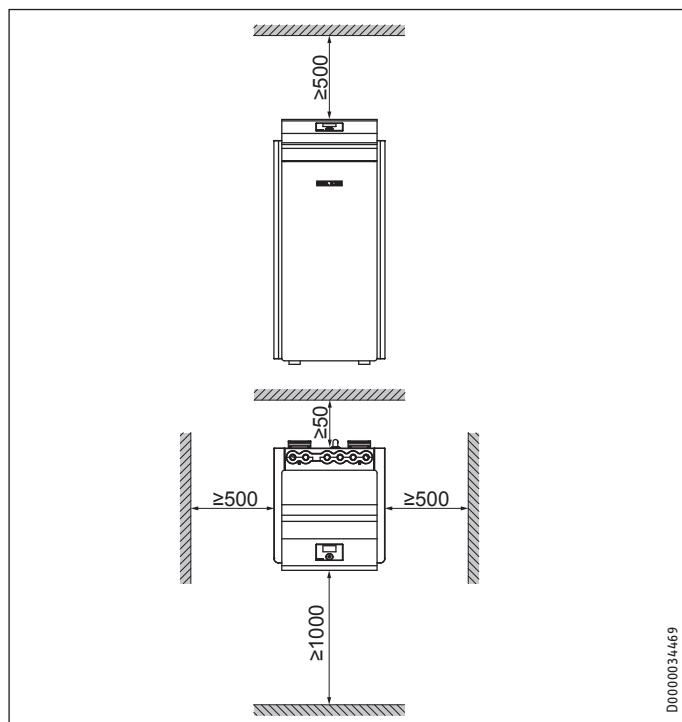
Pomieszczenie, w którym ustawione zostanie urządzenie, musi spełniać następujące warunki:

- zabezpieczenie przed mrozem
- Pomieszczenie nie może być zagrożone wybuchem wskutek występowania pyłu, gazu lub oparów.
- Przy ustawieniu urządzenia w kotłowni wraz z innymi urządzeniami grzewczymi należy zwrócić uwagę, aby praca innych urządzeń grzewczych nie była zakłócona.
- Pomieszczenie instalacyjne musi spełniać wymagania dotyczące minimalnej objętości (patrz rozdział „Przygotowania / Koncepcja bezpieczeństwa”).
- Podłoże o odpowiedniej nośności (masa urządzenia, patrz rozdział „Dane techniczne / Tabela danych”).
- W pomieszczeniu instalacyjnym musi być zamontowany zawór bezpieczeństwa obiegu solanki. Możliwy jest także montaż na świeżym powietrzu.
- Do ustawienia urządzenia należy zapewnić poziome, płaskie, odpowiednio wytrzymałe i trwałe podłoże.
- W przypadku jastrychu pływającego zapewnić cichą eksploatację pompy ciepła.
- Oddzielić powierzchnię ustawienia dookoła pompy ciepła, wykonując wycięcie. Następnie wypełnić wycięcie wodoszczelnym materiałem nieprzenoszącym dźwięku, np. silikonem.



- 1 Strop betonowy
- 2 Izolacja akustyczna
- 3 Jastrych pływający
- 4 Pokrycie podłogi
- 5 Wycięcie

8.3 Minimalne odległości



- Aby zapewnić sprawne działanie urządzenia oraz dostęp do niego podczas prac konserwacyjnych, należy zachować określone minimalne odległości.

8.4 Instalacja elektryczna



OSTRZEŻENIE - porażenie prądem elektrycznym
Wszystkie prace elektryczne, przyłączeniowe i instalacyjne należy wykonywać zgodnie z przepisami krajowymi i lokalnymi.



OSTRZEŻENIE - porażenie prądem elektrycznym
Podłączenie do sieci elektrycznej dopuszczalne jest wyłącznie w formie przyłącza stałego. Urządzenie musi mieć możliwość odłączania od sieci elektrycznej za pomocą wielobiegunowego wyłącznika z rozwarciem styków wynoszącym min. 3 mm. Wymóg ten jest spełniany przez styczniki, wyłączniki nadmiarowo-prądowe, bezpieczniki itd.



Szkody materialne
Należy przewidzieć odrębne zabezpieczenia dla dwóch obwodów prądowych sprężarki oraz elektrycznego ogrzewania awaryjnego/dodatkowego.



Wskazówka
Podane napięcie musi być zgodne z napięciem sieciowym. Zwrócić uwagę na treść tabliczki znamionowej.



Wskazówka

Urządzenie wyposażone jest w przemiennik częstotliwości do sprężarki regulowanej prędkością obrotową. W razie usterki przemienniki częstotliwości mogą powodować zakłócenia prądu stałego. Jeśli przewidziano montaż urządzeń ochronnych różnicowo-prądowych, należy zastosować uniwersalne urządzenia ochronne różnicowo-prądowe (RCD) typu B.

Zakłócenia prądu stałego mogą blokować urządzenia ochronne różnicowoprądowe typu A.

- Upewnić się, że zasilanie urządzenia jest oddzielone od instalacji budynku.

Dane elektryczne podane są w rozdziale „Dane techniczne / Tabela danych”.

- Ułożyć przewody o wymaganych polach przekroju. Przestrzegać przepisów krajowych i lokalnych.

HPG-I 04 (C)S Premium | HPG-I 06 (C)S Premium | HPG-I 08 (C)S Premium

Zabezpieczenie	Przyporządowanie	Pole przekroju przewodu
B 16 A	Sprężarka	2,5 mm ² w przypadku ułożenia w ścianie 1,5 mm ² przy swobodnym ułożeniu
B 16 A	Elektryczne ogrzewanie awaryjne/dodatkowe (DOGRZ.)	2,5 mm ² 1,5 mm ² przy tylko dwóch obciążonych żyłach i ułożeniu na ścianie lub w rurce elektroinstalacyjnej na ścianie.
B 16 A	Sterownik	1,5 mm ²

HPG-I 12 (C)S Premium | HPG-I 15 (C)S Premium

Zabezpieczenie	Przyporządowanie	Pole przekroju przewodu
B 25 A	Sprężarka	4,0 mm ² w przypadku ułożenia w ścianie ≥2,5 mm ² przy swobodnym ułożeniu
Można również 1x B 16 A Pozostałe dane w tabeli	Sprężarka	4,0 mm ² w przypadku ułożenia w ścianie ≥2,5 mm ² przy swobodnym ułożeniu
B 16 A	Elektryczne ogrzewanie awaryjne/dodatkowe (DOGRZ.)	2,5 mm ² 1,5 mm ² przy tylko dwóch obciążonych żyłach i ułożeniu na ścianie lub w rurce elektroinstalacyjnej na ścianie.
B 16 A	Sterownik	1,5 mm ²

- Jeśli dla sprężarki dobrane zostanie mniejsze zabezpieczenie, należy ograniczyć maksymalny pobór prądu. Nastawić parametr PRĄD MAKS w menu URUCHOMIENIE / SPRĘŻARKA. Zapoznać się z informacjami podanymi w instrukcji uruchomienia regulatora pompy ciepła.

Moc grzewcza przy zabezpieczeniu sprężarki bezpiecznikiem 16 A

Temperatura źródła [°C]	Temperatura zasilania [°C]	Moc grzewcza [kW]
HPG-I 12 (C)S Premium		
0	35	12,6
0	55	10,2
HPG-I 15 (C)S Premium		
0	35	13,4
0	55	10,2

9. Montaż

9.1 Transport

- ▶ Urządzenie transportować w opakowaniu, aby nie uległo uszkodzeniu.
- ▶ Podczas transportu zabezpieczyć urządzenie przed silnymi wstrząsami.
- Jeśli podczas transportu zajdzie konieczność przechylenia urządzenia, może odbywać się to tylko przez krótki czas, na dłuższą stronę urządzenia. Im dłużej urządzenie będzie przechylone, tym bardziej olej z czynnika chłodniczego rozejdzie się w obiegu termodynamicznym.
- Przechowywanie i transport w temperaturze poniżej - 20 °C i powyżej + 50 °C są niedozwolone.

9.2 Ustawienie

- ▶ Usunąć folię pakunkową i górne oraz boczne wkładki styropianowe.
- ▶ Przechylić urządzenie nieznacznie do przodu.
- ▶ Z tyłu pod urządzenie podłożyć drewniane podkładki.
- ▶ Lekko przechylić urządzenie do tyłu i ostrożnie zsunąć z palety. Do podnoszenia używać uchwytów znajdujących się na ścianie tylnej i gumowych nóżek nastawnych znajdujących się u dołu z przodu.
- ▶ Ustawić urządzenie na przygotowanym podłożu.
- ▶ Przestrzegać minimalnych odległości (patrz rozdział „Przygotowania / minimalne odległości”).
- ▶ Ustawić urządzenie w poziomie, regulując wysokość za pomocą nóżek urządzenia.

9.3 Instalacja systemu dolnego źródła



Szkody materialne

Maksymalna granica stosowania dolnego źródła może wynosić maks. 30 minut przy temperaturze do 40 °C. Praca ciągła przy temperaturze dolnego źródła powyżej maks. granicy stosowania (patrz rozdział „Dane techniczne / tabela danych”) jest niedopuszczalna.



Wskazówka

Wykonać instalację dolnego źródła dla urządzenia zgodnie z dokumentami projektowymi.



Wskazówka

Urządzenie może być eksploatowane również z wykorzystaniem wody gruntowej jako dolnego źródła. Dla pracy z wodą gruntową niezbędny jest również obieg pośredni.

- ▶ Zamontować stację wody gruntowej GWS lub wymiennik ciepła.
- ▶ Napełnić obieg pośredni mieszaniną glikolu etylenowego (min. 25 % obj.) i wody. Upewnić się, że nie ma nieszczelności.
- ▶ Nastawić w regulatorze pompy ciepła medium źródła na „WODA”. Minimalna temperatura powrotu źródła zostaje ustawiona automatycznie na +2 °C.

Dozwolona solanka:

		Numer katalogowy
MEG 10	Nośnik ciepła jako koncentrat na bazie glikolu etylenowego	231109
MEG 30	Nośnik ciepła jako koncentrat na bazie glikolu etylenowego	161696

9.3.1 Pompa obiegowa i wymagany strumień przepływu

Strumień przepływu regulowany jest automatycznie przez regulator pompy ciepła. Pompy obiegowej nie można nastawiać ręcznie.

9.3.2 Podłączanie i napełnianie instalacji solanką

- ▶ Przed podłączeniem pompy ciepła do obiegu dolnego źródła należy dokładnie przepłukać solanką instalację. Ciężka obce, takie jak rdza, piasek, materiał uszczelniający, wpływają negatywnie na bezpieczeństwo pracy pompy ciepła. Zalecamy zamontowanie na wejściu dolnego źródła naszego osprzętu do napełniania obiegu solanki WPSF (patrz rozdział „Opis urządzenia / Osprzęt”).

Podłączenie do obiegu solanki ułatwiają złącza wtykowe przy urządzeniu (patrz rozdział „Montaż / Montaż złącz wtykowych”).

Objętość solanki w pompie ciepła w warunkach roboczych została podana w tabeli danych (patrz rozdział „Dane techniczne”).

Całkowita objętość odpowiada wymaganej ilości solanki zmieszanej z nierozcieńczonym glikolem i wody. Zawartość chlorków w wodzie nie może przekraczać 100 ppm.

Stosunek składników mieszanki

Stężenie solanki jest różne w przypadku stosowania kolektora gruntowego i pionowego gruntowego wymiennika ciepła jako dolnego źródła.

Zastosować stosunek mieszania wymieniony w poniższej tabeli.

	Glikol etylenowy	Woda
Gruntowa sonda cieplna	25 %	75 %
Kolektor gruntowy	33 %	67 %

Napełnienie obiegu solanki



Wskazówka

► Izolację cieplną przewodów solanki należy wykonać paroszczelnie.



Wskazówka

Ciśnienie napełniania instalacji musi być wyższe niż ciśnienie wstępne plus maksymalna różnica ciśnienia pompy solanki.



Wskazówka

W przypadku sond gruntowych można stosować membranowe ciśnieniowe naczynie wzbiorcze o pojemności do 600 l.

Zamontowane w urządzeniu membranowe ciśnieniowe naczynie wzbiorcze jest fabrycznie otwarte i zaplombowane.

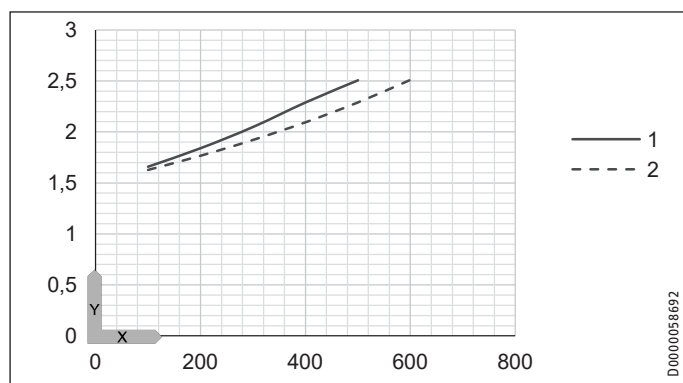
- Skontrolować ciśnienie wstępne (ciśnienie zadane: 0,5 bar) membranowego ciśnieniowego naczynia wzbiorczego po stronie solanki.
- W razie potrzeby ustawić ciśnienie wstępne.

Pompa ciepła solanka-woda wyposażona jest w wyłącznik ciśnieniowy solanki w obiegu solanki. Wyłącznik ciśnieniowy solanki w przypadku wycieku w obiegu solanki wyłącza urządzenie i zapobiega dostaniu się solanki do gruntu.

Jeśli ciśnienie w obiegu solanki spadnie poniżej 0,7 bar, wyłącznik ciśnieniowy solanki wyłączy pompę ciepła. Aby pompa znów mogła zostać aktywowana, ciśnienie przy zatrzymanej pompie ciepła musi wzrosnąć do wartości przynajmniej 1,5 bar.

Aby zapobiec wyłączeniu pompy ciepła bez istniejącego wycieku przez wyłącznik ciśnieniowy solanki, stronę dolnego źródła pompy ciepła należy napełnić podczas instalacji ciśnieniem minimalnym > 1,5 bar.

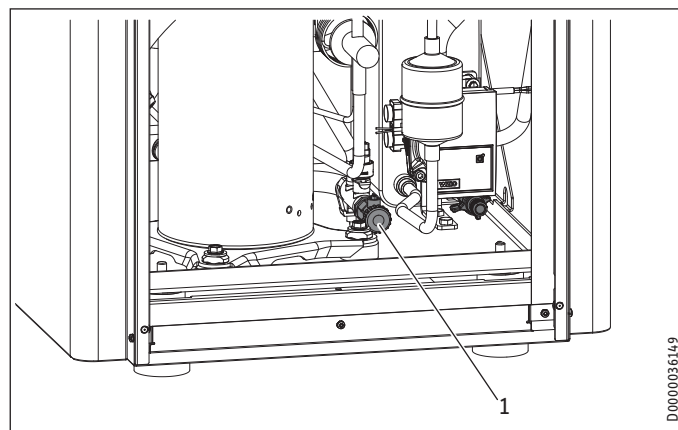
- Instalację należy napełnić na podstawie poniższej krzywej, aby zapobiec przypadkowemu załączeniu wyłącznika ciśnieniowego solanki.



X Pojemność instalacji [l]

Y Nadciśnienie napełnienia [bar]

- 1 Wymagane ciśnienie napełnienia w zależności od pojemności instalacji w przypadku solanki 33 %
- 2 Wymagane ciśnienie napełnienia w zależności od pojemności instalacji w przypadku solanki 25%



1 Opróżnianie po stronie solanki

- Obieg solanki należy napełnić poprzez odpływ.
- Odpowietrzyć obieg solanki.

Kontrola stężenia solanki

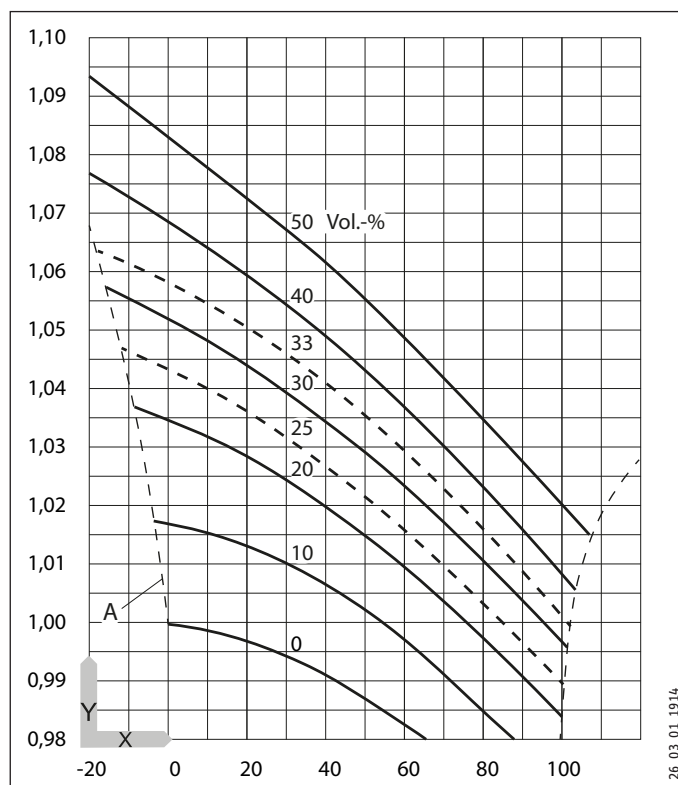
- Zmierzyć gęstość mieszanki glikolu z wodą na przykład za pomocą areometru.

Na podstawie zmierzonej gęstości i temperatury na diagramie można odczytać stężenie.



Wskazówka

Podana wydajność odnosi się do glikolu etylenowego (patrz „Dane techniczne”).



X Temperatura [°C]

Y Gęstość [g/cm³]

A Ochrona przed zamarzaniem [°C]

- Ochronić rurociąg solanki warstwą izolacji cieplnej odpornej na dyfuzję.

9.4 Przyłącze wody grzewczej



Wskazówka

Korzystanie z zaworów zwrotnych w obiegach ładowania pomiędzy wytwornicą ciepła a zasobnikiem buforowym lub zasobnikiem ciepłej wody może zakłócić działanie zintegrowanej grupy wielofunkcyjnej lub spowodować uszkodzenia instalacji grzewczej.

- ▶ W celu montażu urządzeń korzystać wyłącznie z nasych standardowych rozwiązań hydraulicznych.

Podłączana do pompy ciepła instalacja grzewcza musi zostać wykonana przez wyspecjalizowanego instalatora zgodnie z projektem instalacji wodnej znajdującymi się w dokumentach projektowych.

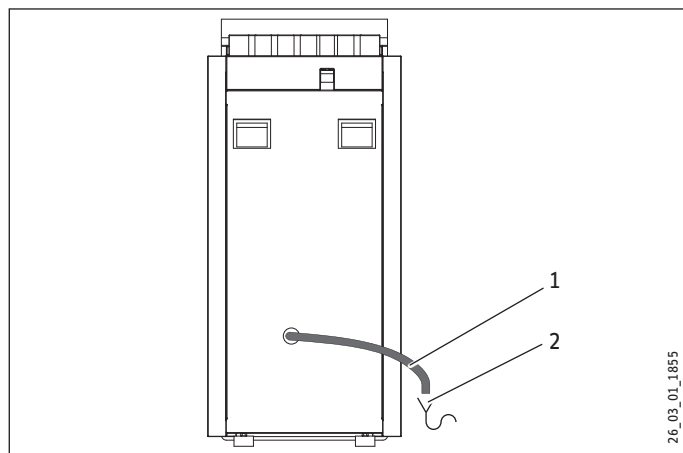
- ▶ Przed podłączeniem pompy ciepła należy dokładnie przepłukać instalację. Ciała obce, takie jak rdza, piasek, materiał uszczelniający, wpływają negatywnie na bezpieczeństwo pracy pompy ciepła. Zalecamy zamontowanie na powrocie ogrzewania naszego podzespołu filtra (patrz rozdział „Opis urządzenia / Osprzęt”).

Podłączenie do instalacji grzewczej ułatwiają złącza wtykowe załączone do urządzenia (patrz rozdział „Montaż / Montaż złącz wtykowych”).

- ▶ Podłączyć instalację grzewczą do przyłączy „Zasilanie CO” i „Powrót CO”. Upewnić się, że nie ma nieszczelności.
- ▶ Należy pamiętać o prawidłowym podłączeniu zasilania i powrotu ogrzewania.
- ▶ Podczas doboru obiegu grzewczego uwzględnić maksymalnie możliwą zewnętrzną różnicę ciśnień (patrz rozdział „Dane techniczne / tabela danych”).
- ▶ Izolację cieplną należy wykonać zgodnie z obowiązującymi przepisami.

Membranowe ciśnieniowe naczynie wzbiorcze po stronie ogrzewania jest fabrycznie otwarte przy zaworze kołpakowym i zaplombowane.

Zawór bezpieczeństwa



- 1 Odpływ
- 2 Odpływ

- ▶ Odpływ powinien mieć wymiar, który pozwoli na swobodny odpływ wody przy całkowicie otwartym zaworze bezpieczeństwa.
- ▶ Zapewnić, aby odpływ zaworu bezpieczeństwa był otwarty na zewnątrz do atmosfery.

- ▶ Zamontować odpływ zaworu bezpieczeństwa z zachowaniem stałego spadku do odpływu. Przewodu odpływowego nie wolno załamać podczas instalacji.

9.5 Dyfuzja tlenu



Szkody materialne

Należy unikać otwartych instalacji grzewczych. Do wykonywania systemów ogrzewania podłogowego z rur z tworzywa sztucznego należy stosować rury zapewniające ochronę przed dyfuzją tlenu.

W przypadku systemów ogrzewania podłogowego z rurami z tworzywa sztucznego niegwarantujących ochrony przed dyfuzją tlenu lub otwartych instalacji grzewczych, na elementach stalowych instalacji grzewczej wskutek przenikania tlenu może pojawiać się korozja (np. na wymienniku ciepła zasobnika ciepłej wody, na zasobnikach buforowych, grzejnikach stalowych lub rurach stalowych).

- ▶ W przypadku systemów grzewczych przepuszczających tlen należy rozdzielić system grzewczy między obiegiem grzewczym a zasobnikiem buforowym.



Szkody materialne

Produkty korozji (np. osad rdzy) mogą odkładać się w elementach instalacji grzewczej i w konsekwencji zmniejszenia przekroju powodować straty mocy lub wyłączanie urządzenia na skutek zakłóceń.

9.6 Napełnianie instalacji grzewczej

Jakość wody grzewczej

Przed napełnieniem urządzenia należy wykonać analizę wody, którą będzie ono napełniane. Tę analizę można zlecić np. miejscowemu zakładowi wodociągów i kanalizacji.



Szkody materialne

Aby uniknąć uszkodzenia urządzenia wskutek powstania kamienia, wodę do napełniania urządzenia należy odpowiednio uzdatnić poprzez jej zmiękczenie lub odsalanie. Należy przy tym bezwarunkowo przestrzegać dopuszczalnych parametrów wody stosowanej do napełniania urządzenia, które są podane w rozdziale „Dane techniczne / Tabela danych”.

- ▶ Te wartości graniczne należy ponownie sprawdzić 8–12 tygodni po uruchomieniu oraz w ramach corocznej konserwacji instalacji.



Wskazówka

W przypadku przewodności wody > 1000 $\mu\text{S}/\text{cm}$ bardziej przydatne jest uzdatnianie wody poprzez odsolenie, ponieważ pozwala to uniknąć korozji.



Wskazówka

Odpowiednie urządzenia do zmiękczenia i odsalania wody, a także do napełniania i płukania instalacji grzewczych można nabyć w specjalistycznych sklepach.



Wskazówka

Przy dodawaniu do wody inhibitorów lub substancji dodatkowych obowiązują takie same dopuszczalne parametry jak przy odsoleniu.

Napełnianie instalacji grzewczej



Szkody materialne

▶ Nie podłączać zasilania elektrycznego przed napełnieniem urządzenia.



Szkody materialne

Duże strumienie przepływu lub uderzenia ciśnienia mogą spowodować uszkodzenie urządzenia.

▶ Napełnić urządzenie z niskim strumieniem przepływu.

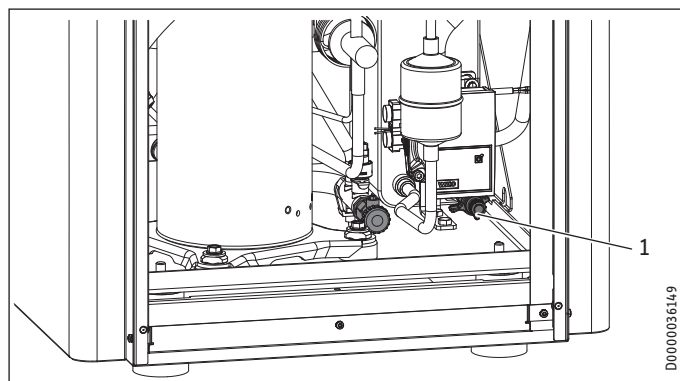
Przy dostawie zawór przełączający grupy wielofunkcyjnej (MFG) znajduje się w położeniu środkowym, dzięki czemu obiegi grzewczy i ciepłej wody napełnione zostaną równomiernie. Po podłączeniu zasilania elektrycznego zawór przełączający ustawia się automatycznie w tryb grzania.

W razie późniejszego napełniania lub opróżniania należy najpierw ustawić zawór przełączający w położeniu środkowym.

▶ Uaktywnić parametr.

Parametry

OPROZNIENIE HYD (DIAGNOZA / TEST PRZEKAZNIKOW INST)



1 Opróżnianie po stronie grzewczej

▶ Napełnić urządzenie grzewcze poprzez otwór spustowy. Przestrzec punkt „Ustalić ciśnienie napełnienia”.

Ustalić ciśnienie napełnienia

Zamontowane w urządzeniu membranowe ciśnieniowe naczynie wzbiorcze ma pojemność 24 litrów. Ciśnienie wstępne P₀ wynosi 1,5 bar.

Jeżeli różnica wysokości Δh między najwyższym punktem instalacji grzewczej a membranowym naczyniem wzbiorczym wynosi maksymalnie 13 m, można korzystać z membranowego ciśnieniowego naczynia wzbiorczego bez wprowadzania żadnych zmian.

▶ Napełnić instalację grzewczą ciśnieniem min. 1,8 bar (P₀ + 0,3 bar). Przestrzec ciśnienia otwarcia zaworu bezpieczeństwa 3 bar.

Jeżeli różnica wysokości między najwyższym punktem instalacji grzewczej a membranowym naczyniem wzbiorczym wynosi ponad 13 m, należy dostosować ciśnienie wstępne.

▶ Obliczyć ciśnienie wstępne:

$$P_0 = \frac{\Delta h}{10} + 0,2 \text{ bar}$$

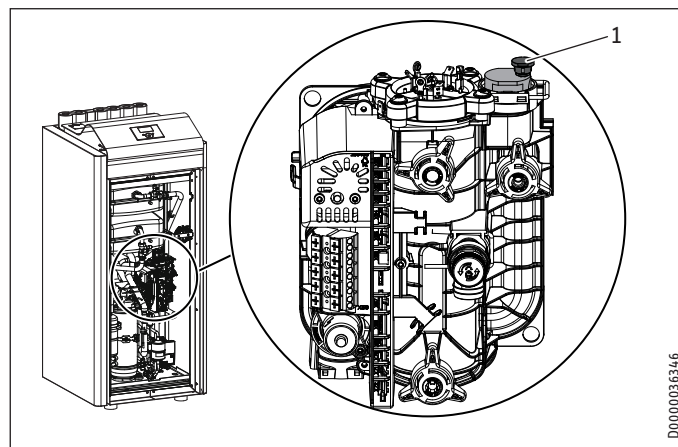
D0000081230

▶ Uwzględnić, że ciśnienie napełnienia instalacji grzewczej odpowiednio się zwiększa.

▶ Sprawdzić, czy można zainstalować kolejne membranowe ciśnieniowe naczynie wzbiorcze.

▶ Napełnić instalację grzewczą odpowiednim ciśnieniem (P₀ + 0,3 bar). Przestrzec ciśnienia otwarcia zaworu bezpieczeństwa 3 bar.

9.7 Odpowietrzanie instalacji grzewczej



1 Odpowietrznik automatyczny

▶ Odpowietrzyć instalację rurową, pociągając czerwony kołpak na zaworze odpowietrzającym.

▶ Po odpowietrzeniu zamknąć zawór odpowietrzający.

9.8 Przygotowanie CWU

Do podgrzewania ciepłej wody konieczny jest zasobnik ciepłej wody z wewnętrznym wymiennikiem ciepła.

▶ Dobrać powierzchnię wymiennika ciepła w zależności od wydajności ciepłej wody użytkowej pompy ciepła. Aby uzyskać wydajność ciepłej wody użytkowej na poziomie 6–8 kW, zalecamy powierzchnię wymiennika ciepła wynoszącą co najmniej 2 m².

W urządzeniu wbudowany jest zawór 3-drożny do przełączania między obiegiem przygotowania ciepłej wody użytkowej a obiegiem grzewczym.

▶ Przed podłączeniem pompy ciepła należy dokładnie przepłukać instalację. Ciała obce, takie jak rdza, piasek, materiał uszczelniający, wpływają negatywnie na bezpieczeństwo pracy pompy ciepła. Zalecamy zamontowanie w obiegu przygotowania ciepłej wody użytkowej naszego podzespołu filtra (patrz rozdział „Opis urządzenia / Osprzet”).

▶ Podłączyć zasilanie ciepłej wody urządzenia do górnego przyłącza wymiennika ciepła zasobnika ciepłej wody (patrz „Dane techniczne / Wymiary i przyłącza”).

- ▶ Podłączyć powrót ciepłej wody urządzenia do dolnego przyłącza wymiennika ciepła zasobnika ciepłej wody (patrz „Dane techniczne / Wymiary i przyłącza”).



Wskazówka

Jeśli nie będzie podłączany żaden ogrzewacz wody, trzeba hydraulicznie połączyć ze sobą złącza e22 (zasobnik, zasilanie) i e23 (zasobnik, powrót).

9.9 Eksploatacja urządzenia z zasobnikiem buforowym

- ▶ Zamontować otrzymany w zestawie czujnik zanurzeniowy / przylgowy TAF PT.
- ▶ Podłączyć czujnik do regulatora pompy ciepła.
- ▶ Włączyć parametr w regulatorze pompy ciepła.

Parametry

Nastawa

TRYB BUFOROWY (USTAWIENIA / GRZANIE / NASTAWY ZAL PODSTAWOWE)

HPG-I CS Premium

W celu zapewnienia funkcji chłodzenia w połączeniu z zasobnikiem buforowym wymagany jest dodatkowy czujnik zanurzeniowy / przylgowy TAF PT.

- ▶ Zainstalować czujnik na zasilaniu zasobnika buforowego.
- ▶ Podłączyć czujnik do regulatora pompy ciepła.

9.10 Montaż złączy wtykowych



Wskazówka

Złącza wtykowe z tworzywa sztucznego nie nadają się do montażu w przewodzie wody użytkowej.

- ▶ Zainstalować złącza wtykowe tylko w obiegu grzewczym lub w obiegu solanki.



Szkody materialne

- ▶ Nakrętkę na złączu wtykowym należy dokręcać wyłącznie ręką. Nie używać przy tym żadnych narzędzi.



Szkody materialne

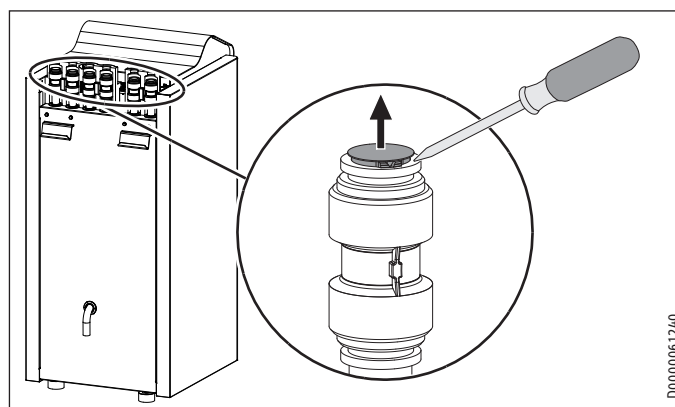
Aby zapewnić odpowiednią stabilność złącza wtykowego, rury o twardości powierzchniowej > 225 HV (np. stal nierdzewna) muszą posiadać rowek.

- ▶ Przy pomocy obcinaka do rur naciąć rowek o głębokości ok. 0,1 mm w określonym odstępnie do końca rury.
 - Średnica rury 22 mm: 17±0,5 mm
 - Średnica rury 28 mm: 21±0,5 mm



Szkody materialne

W przypadku zastosowania rur z tworzywa sztucznego konieczne jest użycie tulei usztywniających.



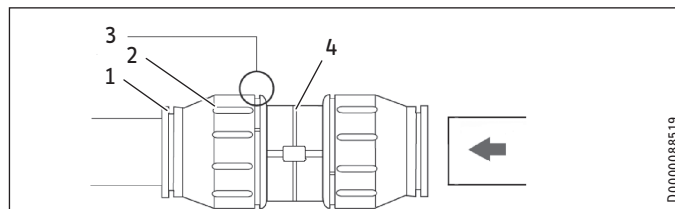
- ▶ Zdjąć szare kołpaki ochronne ze złączy wtykowych.

Zasada działania złączy wtykowych

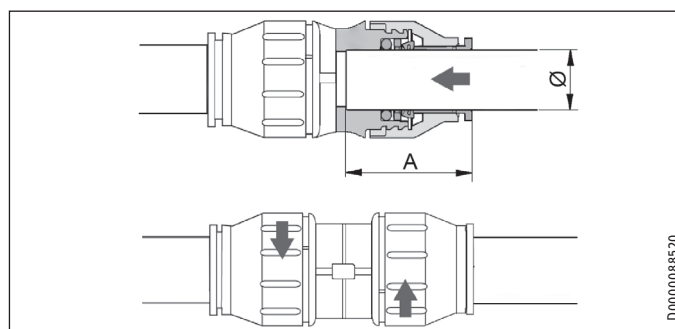
Złącza wtykowe posiadają element blokujący z zębami ze stali nierdzewnej oraz pierścień samouszczelniający do uszczelnienia. Dodatkowo złącza wtykowe wyposażone są w funkcję obrotu z zabezpieczeniem. Dzięki łatwemu dokręcaniu nakrętki ręką możliwe jest zamocowanie rury w złączu, a pierścień samouszczelniający jest dociskany do rury w celu uszczelnienia połączenia.

Tworzenie połączeń wtykowych

Przed włożeniem złącza musi znajdować się w położeniu odblokowania. W tym położeniu między nakrętką a korpusem podstawowym występuje wąska szczelina.



- 1 Element blokujący
- 2 Nakrętka
- 3 Szczelina między nakrętką a korpusem podstawowym
- 4 Korpus podstawowy



Ø rury 28 mm
Głębokość osadzenia A maks. 44 mm



Szkody materialne

- ▶ Końce rur muszą być pozbawione zadziorów.
 - ▶ Rury skracać wyłącznie za pomocą obcinaka do rur.

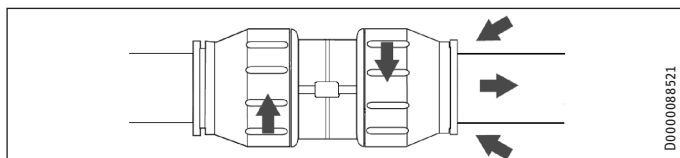
- ▶ Wsunąć rurę przez o-ring w złącze wtykowe do osiągnięcia wyznaczonej głębokości wtyku.

- ▶ Ręcznie dokręcić nakrętkę do oporu, do korpusu podstawowego. W ten sposób złącze wtykowe zostanie zabezpieczone.

Demontaż połączeń wtykowych

Jeśli później konieczne będzie rozłączenie złącz wtykowych, należy postępować w następujący sposób:

- ▶ Odkręcić nakrętkę w kierunku przeciwnym do ruchu wskazówek zegara, tak aby powstała wąska szczelina ok. 2 mm. Wcisnąć element blokujący palcami i przytrzymać.
- ▶ Wysunąć rurę.



10. Podłączenie elektryczne

10.1 Informacje ogólne



OSTRZEŻENIE - porażenie prądem elektrycznym
▶ Przed rozpoczęciem prac należy odłączyć na liście zaciskowej urządzenie od źródła zasilania elektrycznego.



Wskazówka
Prąd upływowy urządzenia może wynosić > 3,5 mA.



Wskazówka
W połączeniu z regulatorem pomp ciepła WPM stosować siłownik mieszacza HSM.

Prace przyłączeniowe mogą zostać wykonane zgodnie z niniejszą instrukcją wyłącznie przez wyspecjalizowanego instalatora posiadającego stosowne uprawnienia.

Należy uzyskać zezwolenie lokalnego zakładu energetycznego na podłączenie urządzenia.

- ▶ Należy przestrzegać wskazówek podanych w rozdziale „Przygotowanie do instalacji elektrycznej”.

10.2 Podłączenie elektryczne



Wskazówka
▶ Przed wykonaniem podłączenia elektrycznego należy napisać instalację grzewczą (patrz rozdział „Montaż / Przyłącze wody grzewczej”).

Zaciski przyłączeniowe znajdują się w skrzynce rozdzielczej urządzenia pod górną osłoną.

Do podłączenia użyć przewodów elektrycznych zgodnych z obowiązującymi przepisami.

- ▶ Zdjąć pokrywę (patrz rozdział „Usuwanie usterek / Wymontowywanie elementów obudowy”).
- ▶ Wyjąć tylny element izolacji cieplnej.
- ▶ Poprowadzić przewody elektryczne przez przelot w przednim elemencie izolacji cieplnej.

- ▶ Przeciągnąć następnie przewody elektryczne przez zabezpieczenia przed wyrwaniem przewodu.
- ▶ Sprawdzić działanie zabezpieczeń przed wyrwaniem przewodu.
- ▶ Wprowadzić wszystkie przewody przyłączeniowe oraz przewody czujników przez przewidziany do tego otwór w tylnej ścianie.

10.2.1 Sprężarka i elektryczne ogrzewanie awaryjne/ dodatkowe

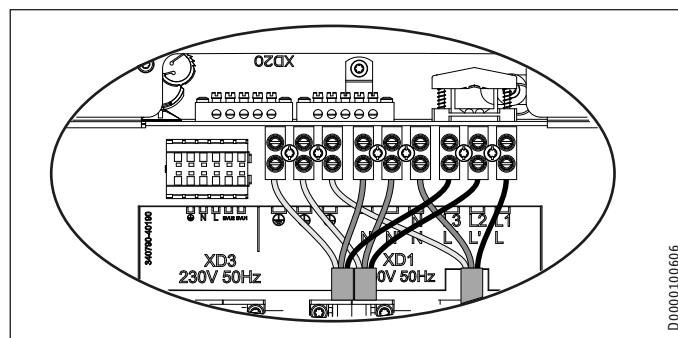
Funkcja urządzenia	Działanie elektrycznej drugiej wytwornicy ciepła
Tryb mono-energetyczny	Elektryczne ogrzewanie awaryjne/dodatkowe (2. wytwornica ciepła) zapewnia tryb ogrzewania oraz wysokie temperatury ciepłej wody, w przypadku nieosiągnięcia punktu biwalentnego.
Praca wymuszona	W przypadku awarii pompy ciepła moc grzewczą zapewnia elektryczna druga wytwornica ciepła.

Można wybrać jedną spośród dwóch opcji podłączenia. Przyłącze sprężarki jest nadal jednofazowe.

Możliwości podłączenia	Typ przyłącza
A	Oddzielne przyłącze dla sprężarki i ogrzewania awaryjnego / dodatkowego
B	Przyłącze dla sprężarki i ogrzewania awaryjnego / dodatkowego z przewodem 5-żyłowym

Możliwości podłączenia A (230 V)

- ▶ Podłączyć przewody elektryczne w sposób przedstawiony na poniższym rysunku.



XD1	Sprężarka (inwerter) L, N, PE
XD1	Elektryczna druga wytwornica ciepła (NHZ) L', L'', N', N'', PE
XD3	Napięcie sterujące L, N, PE

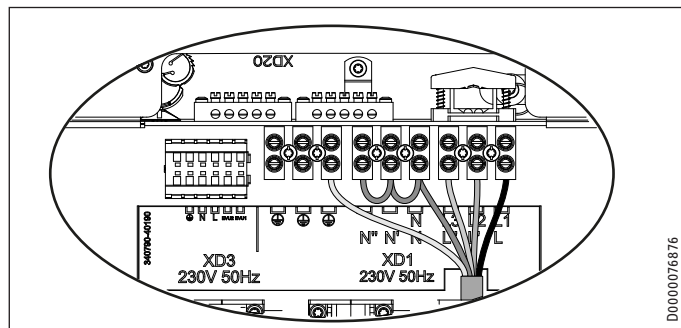
- ▶ Przeprowadzić przewody elektryczne przez zabezpieczenia przed wyrwaniem. Sprawdzić działanie zabezpieczeń przed wyrwaniem przewodu.

Przy braku napięcia na wejściu sygnału uwolnienia z zakładu energetycznego pompa ciepła nie uruchomi się.

- ▶ Jeśli nie jest montowany odbiornik sygnału sterowania, należy zamontować mostek między EVU1 i EVU2.

Możliwości podłączenia B (400 V)

- ▶ Podłączyć przewody elektryczne w sposób przedstawiony na poniższym rysunku.



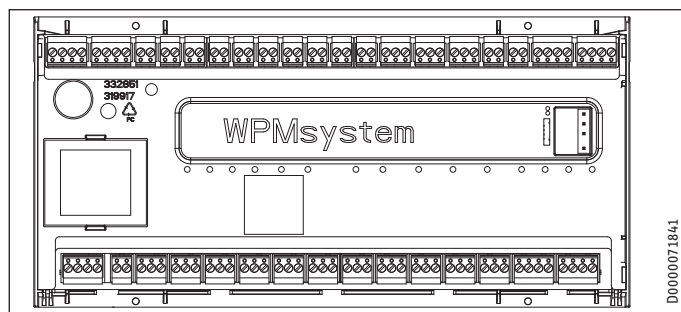
XD1	Sprężarka (inwerter) Elektryczna druga wytwornica ciepła (NHZ) L1, L2, L3, N, PE
XD3	Napięcie sterujące L, N, PE

- ▶ Połączyć przyłącza N, N' i N'' mostkiem.
- ▶ Przeprowadzić przewody elektryczne przez zabezpieczenia przed wyrwaniem. Sprawdzić działanie zabezpieczeń przed wyrwaniem przewodu.

Przy braku napięcia na wejściu sygnału uwolnienia z zakładu energetycznego pompa ciepła nie uruchomi się.

- ▶ Jeśli nie jest montowany odbiornik sygnału sterowania, należy zamontować mostek między EVU1 i EVU2.

10.2.2 Przypisanie styków regulatora pomp ciepła



Bezpieczne niskie napięcie

X1.1	+	+	CAN (przyłącze do pompy ciepła i rozszerzenia pomp ciepła WPE)
CAN A	-	-	
	L	L	
	H	H	
X1.2	+	+	CAN (wewnętrzny element obsługowy)
CAN B	-	-	
	L	L	
	H	H	
X1.3	Sygnal	1	Czujnik zewnętrzny
	Masa	2	
X1.4	Sygnal	1	Czujnik zasobnika buforowego (czujnik obiegu grzewczego 1)
	Masa	2	
X1.5	Sygnal	1	Czujnik zasilania
	Masa	2	
X1.6	Sygnal	1	Czujnik obiegu grzewczego 2
	Masa	2	
X1.7	Sygnal	1	Czujnik obiegu grzewczego 3
	Masa	2	

Bezpieczne niskie napięcie

X1.8	Sygnal	1	Czujnik zasobnika ciepłej wody użytkowej
	Masa	2	
X1.9	Sygnal	1	
	Masa	2	
X1.10	Sygnal	1	2. wytwornica ciepła (2. wytwornica ciepła)
	Masa	2	
X1.11	Sygnal	1	Chłodzenie - zasilanie
	Masa	2	
X1.12	Sygnal	1	Czujnik cyrkulacyjny
	Masa	2	
X1.13	Sygnal	1	Zdalne sterowanie FE7 / zdalny włącznik telefoniczny / optymalizacja krzywej grzewczej / SG Ready
	Masa	2	
	Sygnal	3	
X1.14	Nieregulowane	+	Wejście analogowe 0...10 V
	12 V		
	Wejście	IN	
	GND	⊥	
X1.15	Nieregulowane	+	Wejście analogowe 0...10 V
	12 V		
	Wejście	IN	
	GND	⊥	
X1.16	Sygnal	1	Wyjście PWM 1
	Masa	2	
X1.17	Sygnal	1	Wyjście PWM 2
	Masa	2	
X1.18	+	+	CAN (przyłącze do zdalnego sterowania FET i bramki Internet Service Gateway ISG)
CAN B	-	-	
	L	L	
	H	H	
X1.19	+	+	CAN (przyłącze do pompy ciepła i rozszerzenia pomp ciepła WPE)
CAN A	-	-	
	L	L	
	H	H	

Napięcie sieciowe

X2.1	L	L	Zasilanie elektryczne
	L	L	
	N	N	
	PE	⊥	
X2.2	L' (wejście EVU)	L'	L' (wejście EVU)
	L* (pompy L)	L* (pompy L)	L* (pompy L)
X2.3	L	L,	Pompa obiegu grzewczego 1
	N	N	
	PE	⊥ PE	
X2.4	L	L,	Pompa obiegu grzewczego 2
	N	N	
	PE	⊥ PE	
X2.5	L	L,	Pompa obiegu grzewczego 3
	N	N	
	PE	⊥ PE	
X2.6	L	L,	Pompa ładowania zasobnika buforowego 1
	N	N	
	PE	⊥ PE	
X2.7	L	L,	Pompa ładowania zasobnika buforowego 2
	N	N	
	PE	⊥ PE	
X2.8	L	L,	Pompa ładowania ciepłej wody użytkowej
	N	N	
	PE	⊥ PE	
X2.9	L	L,	Pompa dolnego źródła / rozmrażanie
	N	N	
	PE	⊥ PE	
X2.10	L	L,	Wyjście usterki
	N	N	
	PE	⊥ PE	
X2.11	L	L,	Pompa cyrkulacyjna / 2. wytwornica ciepła dla ciepłej wody użytkowej
	N	N	
	PE	⊥ PE	
X2.12	L	L,	2. wytwornica ciepła dla ogrzewania
	N	N	
	PE	⊥ PE	

INSTALACJA

Uruchomienie

Napięcie sieciowe			
X2.13	L N PE	L, N ⊕ PE	Chłodzenie
X2.14	Mieszacz otwarty N PE Mieszacz zamknięty	▲ N ⊕ PE ▼	Mieszacz obiegu grzewczego 2 (X2.14.1 Mieszacz otwarty X2.14.2 Mieszacz zamknięty)
X2.15	Mieszacz otwarty N PE Mieszacz zamknięty	▲ N ⊕ PE ▼	Mieszacz obiegu grzewczego 3 (X2.15.1 Mieszacz otwarty X2.15.2 Mieszacz zamknięty)



Wskazówka

Przy każdej usterce w urządzeniu na wyjściu X2.10 występuje sygnał 230 V.
W przypadku chwilowych usterek wyjście przesyła sygnał przez określony czas.
W przypadku usterek skutkujących trwałym wyłączeniem urządzenia sygnał przesyłany jest ciągle.
► Zachowanie wyjścia można określić za pomocą parametru „URUCHOMIENIE / KONFIGURACJA I/O / WYJSCIE X 2.10”.

10.3 Ogranicznik temperatury bezpieczeństwa do ogrzewania powierzchniowego



Szkody materialne

Aby w razie usterki uniknąć ewentualnych szkód spowodowanych podwyższoną temperaturą zasilania w ogrzewaniu powierzchniowym, należy zainstalować ogranicznik temperatury bezpieczeństwa, który będzie ograniczał temperaturę systemu.

10.4 Montaż czujników

- Podczas instalacji czujnika należy przestrzegać instrukcji uruchomienia regulatora pompy ciepła (patrz rozdział „Podłączanie komponentów zewnętrznych”).

11. Uruchomienie

Wszystkie nastawy z instrukcji uruchomienia regulatora pompy ciepła, uruchomienie urządzenia oraz przeszkolenie użytkownika muszą zostać przeprowadzone przez wyspecjalizowanego instalatora.

Podczas uruchamiania przestrzegać niniejszej instrukcji obsługi i instalacji oraz instrukcji regulatora pompy ciepła. Podczas instalacji istnieje możliwość skorzystania ze wsparcia naszego serwisu.

W przypadku przemysłowego wykorzystania urządzenia podczas uruchamiania należy przestrzegać ustaleń rozporządzenia dotyczącego bezpieczeństwa eksploatacji. Dalszych informacji na ten temat udziela odpowiedni urząd dozoru technicznego.

11.1 Kontrola przed uruchomieniem

- Przed uruchomieniem należy sprawdzić poniższe punkty.

11.1.1 Instalacja grzewcza

- Czy instalacja grzewcza została napełniona z prawidłowym ciśnieniem?
- Czy po odpowietrzeniu instalacji zamknięty został z powrotem odpowietrznik automatyczny grupy wielofunkcyjnej (MFG)?



Szkody materialne

- W przypadku ogrzewania podłogowego przestrzegać maksymalnej temperatury systemu.

11.1.2 Dolne źródło



Szkody materialne

- Podczas wygrzewania pompą ciepła solanka-woda może dojść do przeciążenia dolnego źródła, zwłaszcza w przypadku sondy gruntowej. Wówczas grunt wokół pionowej sondy gruntowej zamarza. Przenoszenie ciepła z gruntu zostaje zahamowane w sposób nieodwracalny.
- Zastosować się do informacji zawartych w rozdziale „Struktura menu / Menu PROGRAMY / PROGRAM WYGRZEWANIA” w instrukcji uruchomienia regulatora pompy ciepła.

Urządzenie wyposażone jest w funkcję ochrony dolnego źródła. Jeśli temperatura solanki spadnie poniżej określonego progu, urządzenie samoczynnie zmniejsza moc.

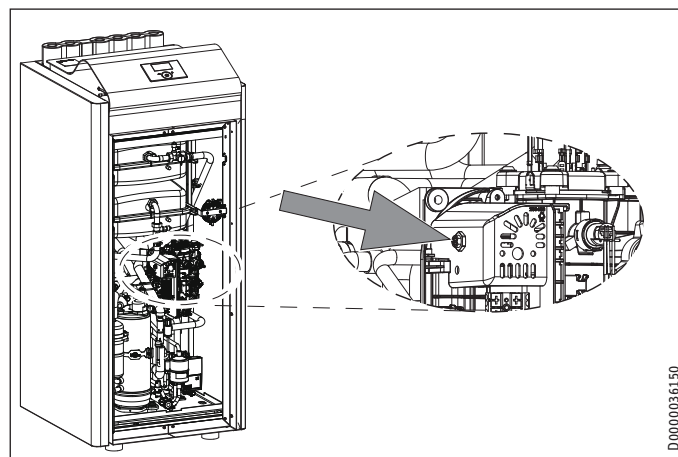
11.1.3 Czujnik temperatury

- Czy czujnik temperatury zewnętrznej i czujnik zanurzeniowy / przyłogowy (w połączeniu z zasobnikiem buforowym) zostały prawidłowo podłączone i rozmieszczone?

11.1.4 Ogranicznik temperatury bezpieczeństwa

Przy temperaturze otoczenia poniżej -15°C może zadziałać ogranicznik temperatury bezpieczeństwa grupy wielofunkcyjnej.

- Skontrolować, czy nie zadziałał ogranicznik temperatury bezpieczeństwa.



- Za pomocą przycisku resetowania zresetuj ogranicznik temperatury bezpieczeństwa.

11.1.5 Zasilanie sieciowe

- Czy podłączenie do sieci zostało prawidłowo wykonane?

11.2 Pierwsze uruchomienie

11.2.1 Uaktywnianie regulacji rozstawu temperatur



Wskazówka

▶ Przy funkcji chłodzenia należy nastawić stałe natężenie przepływu (nastawa domyślna).

- ▶ Aktywuj regulację rozstawu temperatur w celu lepszego dostosowania urządzenia do wymagań.

Parametry	Nastawa
REGULACJA ROZSTAWU (URUCHOMIENIE / REGULACJA POMPY ŁADOWANIA / GRZANIE / SPOŚÓB WYSTEROWANIA)	ZAL
REGULACJA ROZSTAWU (URUCHOMIENIE / REGULACJA POMPY ŁADOWANIA / CIEPŁA WODA UŻYTKOWA / SPOŚÓB WYSTEROWANIA)	ZAL

Przy regulacji rozstawu zalecamy następujące nastawy.

Parametry	Nastawa [K]
ROZSTAW (URUCHOMIENIE / REGULACJA POMPY ŁADOWANIA / GRZANIE / WARTOŚCI ZADANE)	8
ROZSTAW (URUCHOMIENIE / REGULACJA POMPY ŁADOWANIA / CIEPŁA WODA UŻYTKOWA / WARTOŚCI ZADANE)	8

11.2.2 Nastawianie krzywej grzewczej

Efektywność pompy ciepła pogarsza się wraz ze wzrostem temperatury zasilania. Przy wyborze krzywej grzewczej należy zachować ostrożność. Zbyt wysoko nastawione krzywe grzewcze prowadzą do zamknięcia zaworów strefowych lub termostatycznych, wskutek czego przepływ w obiegu grzewczym może się zmniejszyć poniżej dolnej granicy.

- ▶ Przestrzegać instrukcji uruchomienia WPM.

Poniższe wskazówki pomogą w prawidłowym nastawieniu krzywej grzewczej:

- ▶ Całkowicie otworzyć zawory termostatyczne lub strefowe w pomieszczeniu prowadzącym (np. pokój dzienny lub łazienka).
Nie zaleca się montowania zaworów termostatycznych ani strefowych w pomieszczeniu prowadzącym. Temperaturę w tych pomieszczeniach należy regulować za pomocą termostatu pokojowego.
- ▶ Dobrać krzywą grzewczą w taki sposób, aby przy różnych temperaturach zewnętrznych (np. $-10\text{ }^{\circ}\text{C}$ i $+10\text{ }^{\circ}\text{C}$) w pomieszczeniu wiodącym ustaliła się zadana temperatura.

Początkowe wartości orientacyjne:

Parametry	Ogrzewanie podłogowe	Ogrzewanie grzejnikowe
Krzywa grzewcza	0,4	0,8
Dynamika regulatora	100	100
Temperatura komfortowa	20 $^{\circ}\text{C}$	20 $^{\circ}\text{C}$

- ▶ Jeśli temperatura pomieszczenia w okresie przejściowym (temperatura zewnętrzna około $10\text{ }^{\circ}\text{C}$) jest zbyt niska, należy podwyższyć temperaturę komfortową.

Parametry
TEMPERATURA KOMFORTOWA (NASTAWY / OGRZEWANIE / OBIEG GRZEWczy)



Wskazówka

W przypadku braku zdalnego sterowania zwiększenie wartości temperatury komfortowej skutkuje równoległym przesunięciem krzywej grzewczej.

- ▶ Jeżeli przy niskiej temperaturze zewnętrznej temperatura pomieszczenia jest zbyt niska, należy podwyższyć krzywą grzewczą.

Parametry
NACHYL KRZYWEJ GRZEWczej (NASTAWY / OGRZEWANIE / OBIEG GRZEWczy)

- ▶ Po podwyższeniu się krzywej grzewczej, gdy w pomieszczeniu wiodącym nie jest zainstalowane zdalne sterowanie, przy wyższych temperaturach zewnętrznych nastawić zawór strefowy lub termostatyczny w pomieszczeniu wiodącym na żadaną temperaturę.



Wskazówka

▶ Nie obniżać temperatury w całym budynku poprzez zamknięcie wszystkich zaworów strefowych lub termostatycznych. Skorzystań w tym celu z programów obniżania.

- ▶ Jeżeli wszystkie czynności wykonane zostały prawidłowo, można rozgrzać system do maksymalnej temperatury roboczej i ponownie odpowietrzyć.



Szkody materialne

▶ W przypadku ogrzewania powierzchniowego zwrócić uwagę na jego maksymalną dopuszczalną temperaturę.

11.2.3 Pozostałe nastawy

- ▶ Kolejne nastawy należy sprawdzić w instrukcji uruchomienia WPM.

Parametry
TRYB BUFOROWY (USTAWIENIA / GRZANIE / NASTAWA PODSTAWOWA)
WW MOC LATO (USTAWIENIA / CIEPŁA WODA UŻYTKOWA / NASTAWA PODSTAWOWA)
WW MOC ZIMA (USTAWIENIA / CIEPŁA WODA UŻYTKOWA / NASTAWA PODSTAWOWA)
CHŁODZENIE (USTAWIENIA)

12. Przekazanie urządzenia

Objaśnić użytkownikowi sposób działania urządzenia i zapoznać go ze sposobem użytkowania.



Wskazówka

▶ Niniejszą instrukcję obsługi i instalacji należy zachować. Należy przestrzegać wszystkich informacji zawartych w niniejszej instrukcji. Zawierają one wskazówki dotyczące bezpieczeństwa, obsługi, instalacji i konserwacji urządzenia.

13. Wyłączenie z eksploatacji



Szkody materialne

Zasilanie elektryczne pompy ciepła jest istotne pod kątem bezpieczeństwa. W przypadku wyłączenia napięcia zasilania nie jest ponadto zapewniona ochrona przed zamrażaniem pompy ciepła.

Pompa ciepła jest automatycznie przełączana przez regulator pompy ciepła na tryb letni lub zimowy.

- ▶ Również poza okresem grzewczym nie należy odłączać zasilania elektrycznego od pompy ciepła.



Szkody materialne

- ▶ Zwrócić uwagę na graniczne temperatury pracy i minimalny przepływ w obiegu po stronie użytkowej ciepła (patrz rozdział „Dane techniczne / tabela danych”).

13.1 Tryb gotowości

W celu wyłączenia instalacji z eksploatacji wystarczy przestawić regulator pompy ciepła w tryb gotowości. Pozwoli to na funkcjonowanie zabezpieczeń urządzenia oraz jego ochrony przed zamrażaniem.

13.2 Przerwa w zasilaniu elektrycznym

Jeśli instalacja ma zostać na stałe odłączona od sieci elektrycznej, należy przestrzegać poniższej wskazówki:



Szkody materialne

- ▶ Przy całkowicie wyłączonej pompie ciepła i ryzyku zamrożenia opróżnić instalację z wody.

14. Usuwanie usterek



OSTRZEŻENIE - porażenie prądem elektrycznym

- ▶ Przed rozpoczęciem prac należy w strefie przyłączeniowej odłączyć urządzenie od źródła zasilania elektrycznego.

Po odłączeniu napięcia od urządzenia może ono występować w urządzeniu jeszcze przez okres 5 minut, ponieważ kondensatory na inwerterze muszą się rozładować.



Wskazówka

- ▶ Należy przestrzegać instrukcji regulatora pompy ciepła.



Wskazówka

Poniższe czynności kontrolne mogą wykonywać wyłącznie wyspecjalizowani instalatorzy.



Wskazówka

Otwierając urządzenie, obejrzyć taśmę uszczelniającą. Taśma uszczelniająca jest wymagana do wytwarzania niezbędnego podciśnienia.

- ▶ W razie potrzeby należy wymienić taśmę uszczelniającą na nową.



Wskazówka

Wbudowany wentylator musi wytwarzać podciśnienie co najmniej 30 Pa.

- ▶ Zmierzyć podciśnienie barometrem z tyłu urządzenia.

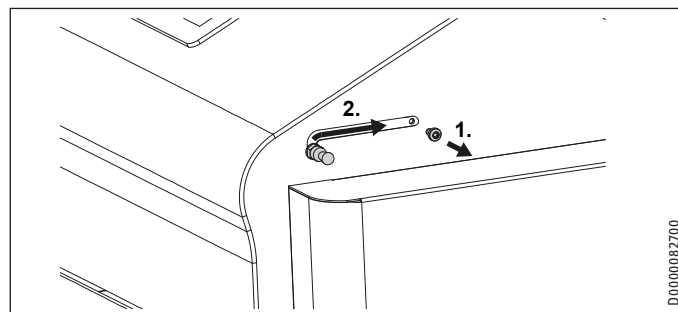
14.1 Demontaż elementów obudowy



Wskazówka

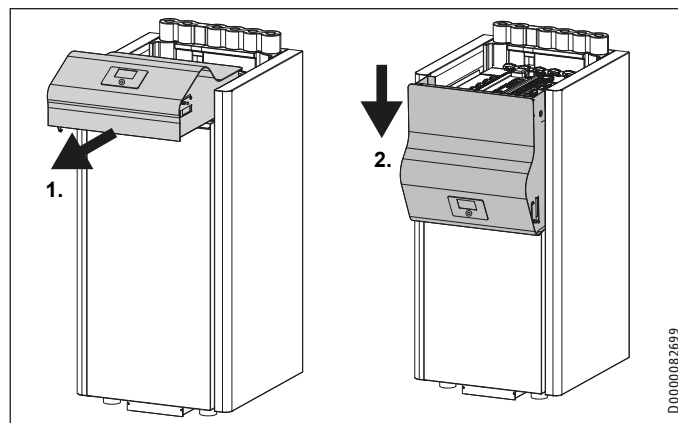
Otwierając urządzenie, obejrzyć taśmę uszczelniającą. Taśma uszczelniająca jest wymagana do wytwarzania niezbędnego podciśnienia.

- ▶ W razie potrzeby należy wymienić taśmę uszczelniającą na nową.



- ▶ Wykręcić śruby po obu stronach urządzenia.
- ▶ Przesunąć uchwyty po obu stronach urządzenia wzdłuż prowadnicy aż do oporu.

Zdejmowanie pokrywy

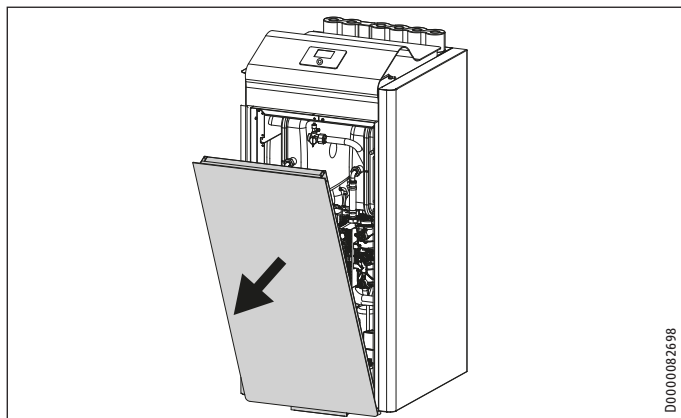


- ▶ Pociągnąć pokrywę do przodu.
- ▶ Zostawić pokrywę zwisającą z przodu urządzenia.

INSTALACJA

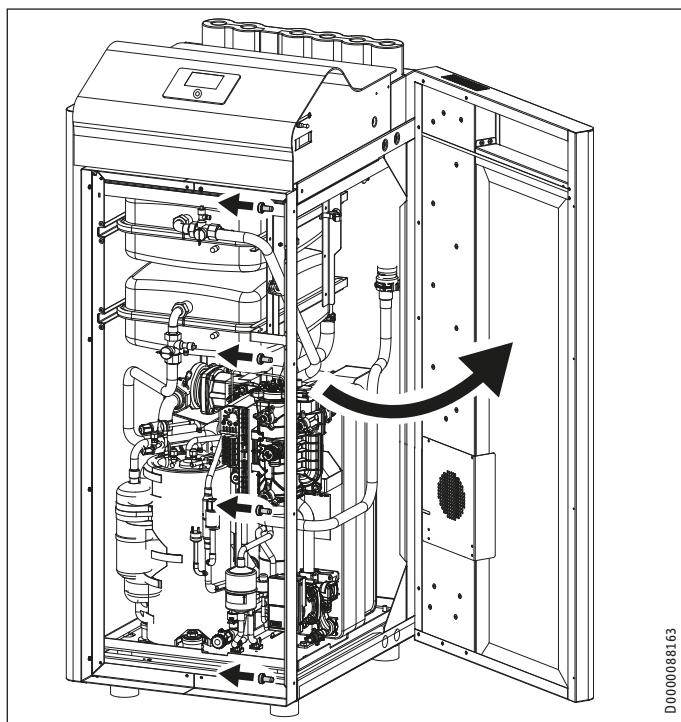
Usuwanie usterek

Zdejmowanie maskownicy przedniej



- ▶ Zdjąć maskownicę przednią, wysuwając ją do przodu.

Zdejmowanie obudowy bocznej



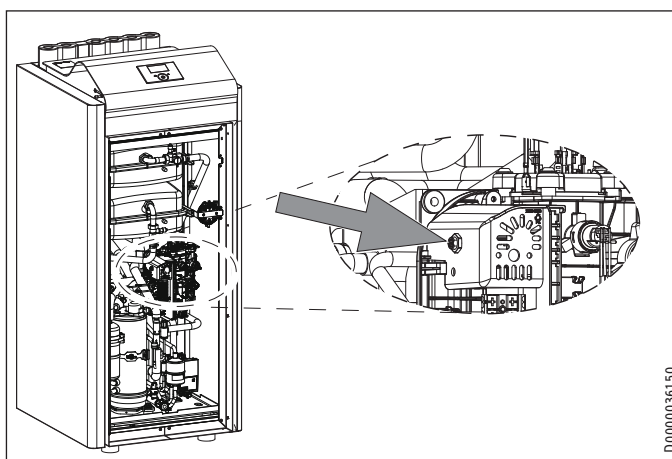
- ▶ Zdjąć maskownicę przednią (patrz „Zdejmowanie maskownicy przedniej”).
- ▶ Wykręcić śruby.
- ▶ Odchylić obudowę boczną na bok.
- ▶ W razie potrzeby wyjąć obudowę boczną z tylnych zawiasów. Uważać na ułożone przewody elektryczne.

14.2 Resetowanie ogranicznika temperatury bezpieczeństwa

Gdy temperatura wody grzewczej przekroczy 75 °C, elektryczne ogrzewanie awaryjne / dodatkowe wyłącza się.

Jeżeli elektryczne ogrzewanie awaryjne / dodatkowe nie wyłączy się, przy temperaturze wody grzewczej 89 °C zadziała ogranicznik temperatury bezpieczeństwa.

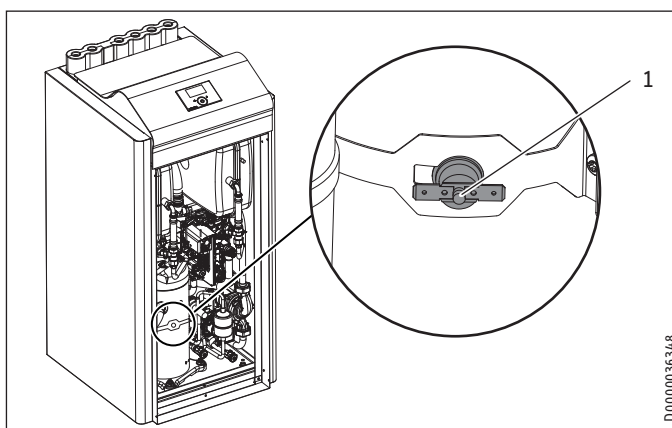
- ▶ Usunąć źródło usterki.



- ▶ Za pomocą przycisku resetowania zresetuj ogranicznik temperatury bezpieczeństwa. W tym celu użyć przedmiotu o zaostrowym końcu.
- ▶ Sprawdź, czy obieg wody odbywa się z wystarczającym strumieniem przepływu.

14.3 Resetowanie ogranicznika temperatury

Gdy temperatura gorącego gazu przekroczy 120 °C, sprężarka wyłącza się.



- 1 Przycisk resetu ogranicznika temperatury sprężarki

- ▶ Odłączyć urządzenie od zasilania.
- ▶ Usunąć źródło usterki.



Wskazówka

- ▶ Nie resetować ogranicznika temperatury bezpieczeństwa, gdy temperatura przekracza 65 °C.

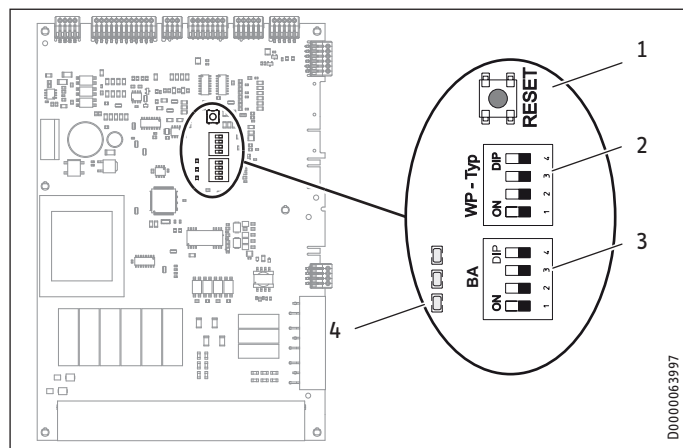
- ▶ Za pomocą przycisku resetowania zresetuj ogranicznik temperatury bezpieczeństwa.

14.4 Kontrola przełącznika suwakowego na IWS

Jeżeli w przypadku zakłóceń w pracy urządzenia nie można znaleźć usterki za pomocą regulatora pompy ciepła, w sytuacji awaryjnej należy otworzyć skrzynkę rozdzielczą i sprawdzić nastawy na IWS.

- ▶ Zdjąć pokrywę (patrz rozdział „Usuwanie usterek / Wymontowywanie elementów obudowy”).

IWS



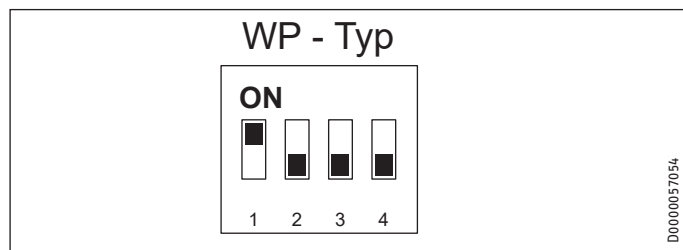
- 1 Przycisk Reset
- 2 Przełącznik suwakowy (typ pompy ciepła)
- 3 Przełącznik suwakowy (BA)
- 4 Diody LED

Przełącznik suwakowy (typ pompy ciepła)

Za pomocą przełącznika suwakowego na module IWS można wybrać typ pompy ciepła.

Nastawa fabryczna

Tryb pracy ze sprężarką i elektrycznym ogrzewaniem awaryjnym/dodatковым



- ▶ Sprawdź, czy przełącznik suwakowy jest nastawiony prawidłowo.

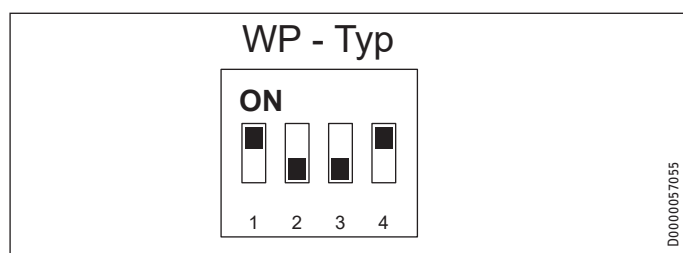
Tryb pracy ze sprężarką i zewnętrzną drugą wytwornicą ciepła



Szkody materialne

W tym przypadku nie wolno podłączać elektrycznej drugiej wytwornicy ciepła.

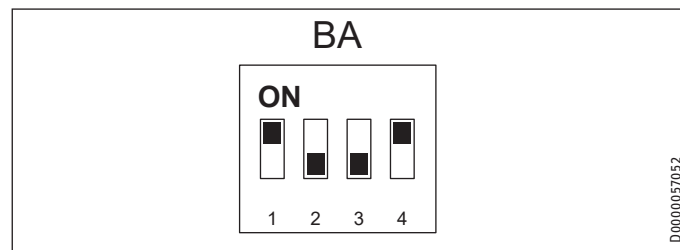
W przypadku urządzenia w trybie biwalentnym z drugą, zewnętrzną wytwornicą ciepła, przełącznik suwakowy należy ustawić w następującym położeniu.



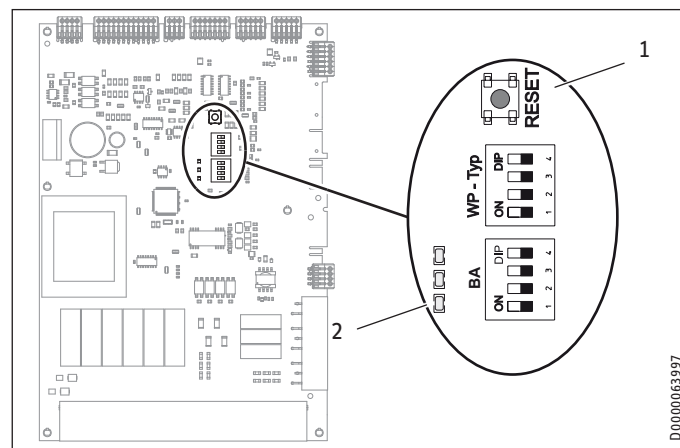
Przełącznik suwakowy (BA)

- ▶ Sprawdzić, czy przełącznik suwakowy (BA) jest prawidłowo nastawiony.

Tryb ogrzewania i chłodzenia



14.5 Diody świetlne (IWS)



- 1 Przycisk Reset
- 2 Diody LED

Funkcje diod LED na IWS są podane w poniższej tabeli.

Wskaźnik LED	Znaczenie
Czerwona dioda LED pulsuje	Usterka jednorazowa. Urządzenie zostaje wyłączone. Po 10 minutach urządzenie zostanie ponownie włączone. Dioda LED gaśnie.
Czerwona dioda LED świeci się	Wystąpił więcej niż jeden błąd. Urządzenie zostaje wyłączone. Urządzenie zostanie uruchomione ponownie dopiero po zresetowaniu na IWS. Wewnętrzny licznik usterek zostanie wówczas wyzerowany. Urządzenie można ponownie uruchomić po upływie 10 minut. Dioda LED gaśnie.
Zielona dioda LED na środku pulsuje.	Pompa ciepła jest inicjalizowana.
Zielona dioda LED na środku świeci się.	Inicjalizacja pompy ciepła została pomyślnie zakończona, połączenie z regulatorem WPM jest aktywne.

Usterki wskazywane przez czerwoną diodę LED:

- Usterka wysokiego ciśnienia,
- Usterka niskiego ciśnienia,
- Usterka zbiorcza
- Błąd sprzętowy w IWS

14.6 Przycisk Reset

W razie błędnej inicjalizacji IWS za pomocą tego przycisku można zresetować nastawy.

- ▶ Należy również przestrzegać wskazówek zawartych w rozdziale „Możliwości resetowania” instrukcji uruchomienia regulatora pompy ciepła.

15. Konserwacja



OSTRZEŻENIE - porażenie prądem elektrycznym
 ► Przed przystąpieniem do jakichkolwiek prac związanych z konserwacją i czyszczeniem odłączyć urządzenie na wszystkich biegunach od źródła napięcia zasilania elektrycznego.
 Po odłączeniu napięcia od urządzenia może ono występować w urządzeniu jeszcze przez okres 5 minut, ponieważ kondensatory na inwerterze muszą się rozładować.



Wskazówka
 Otwierając urządzenie, obejrzyć taśmę uszczelniającą. Taśma uszczelniająca jest wymagana do wytwarzania niezbędnego podciśnienia.
 ► W razie potrzeby należy wymienić taśmę uszczelniającą na nową.

Zalecamy przeprowadzanie okresowego przeglądu (określenia stanu rzeczywistego) i w razie konieczności wykonanie konserwacji (przywrócenia stanu pożądanego).

- Skontrolować stan otworu wylotu powietrza na wierzchu urządzenia i otworu zasysania powietrza z boku urządzenia (kontrola wzrokowa). Zanieczyszczenia i zatkania należy usuwać natychmiast.

16. Dane techniczne

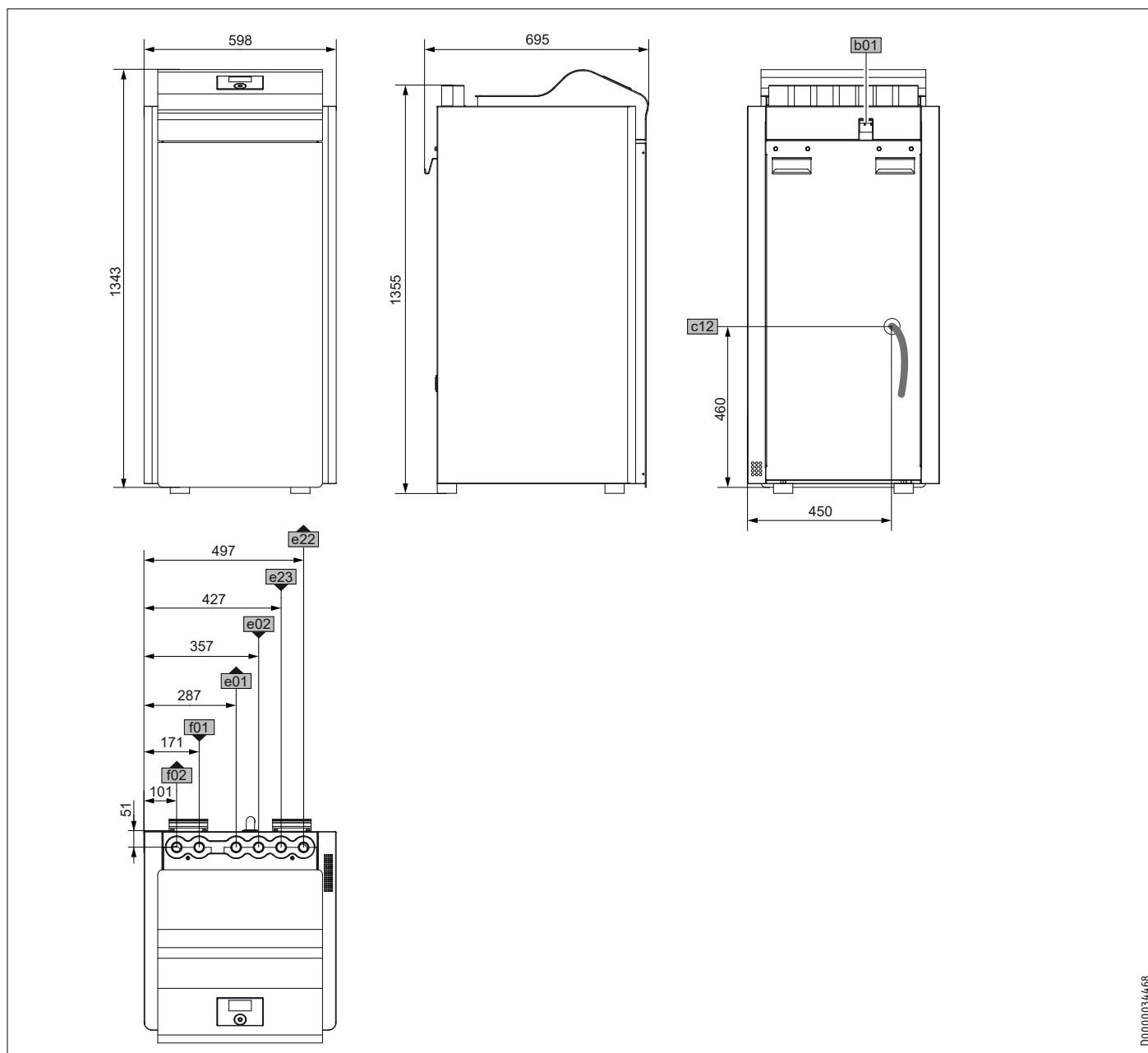
16.1 Wymiary i przyłącza

			HPG-I 04 S Premium	HPG-I 06 S Premium	HPG-I 08 S Premium	HPG-I 12 S Premium	HPG-I 15 S Premium
b01	Przepust na przewody elektryczne						
c12	Odptyw zaworu bezpieczeństwa	Średnica	mm	22	22	22	22
e01	CO zasilanie	Średnica	mm	28	28	28	28
e02	CO powrót	Średnica	mm	28	28	28	28
e22	Zsobnik zasilanie	Średnica	mm	28	28	28	28
e23	Zsobnik powrót	Średnica	mm	28	28	28	28
f01	Dolne źródło - zasilanie	Średnica	mm	28	28	28	28
f02	Dolne źródło - powrót	Średnica	mm	28	28	28	28

			HPG-I 04 CS Premium	HPG-I 06 CS Premium	HPG-I 08 CS Premium	HPG-I 12 CS Premium	HPG-I 15 CS Premium
b01	Przepust na przewody elektryczne						
c12	Odptyw zaworu bezpieczeństwa	Średnica	mm	22	22	22	22
e01	CO zasilanie	Średnica	mm	28	28	28	28
e02	CO powrót	Średnica	mm	28	28	28	28
e22	Zsobnik zasilanie	Średnica	mm	28	28	28	28
e23	Zsobnik powrót	Średnica	mm	28	28	28	28
f01	Dolne źródło - zasilanie	Średnica	mm	28	28	28	28
f02	Dolne źródło - powrót	Średnica	mm	28	28	28	28

INSTALACJA

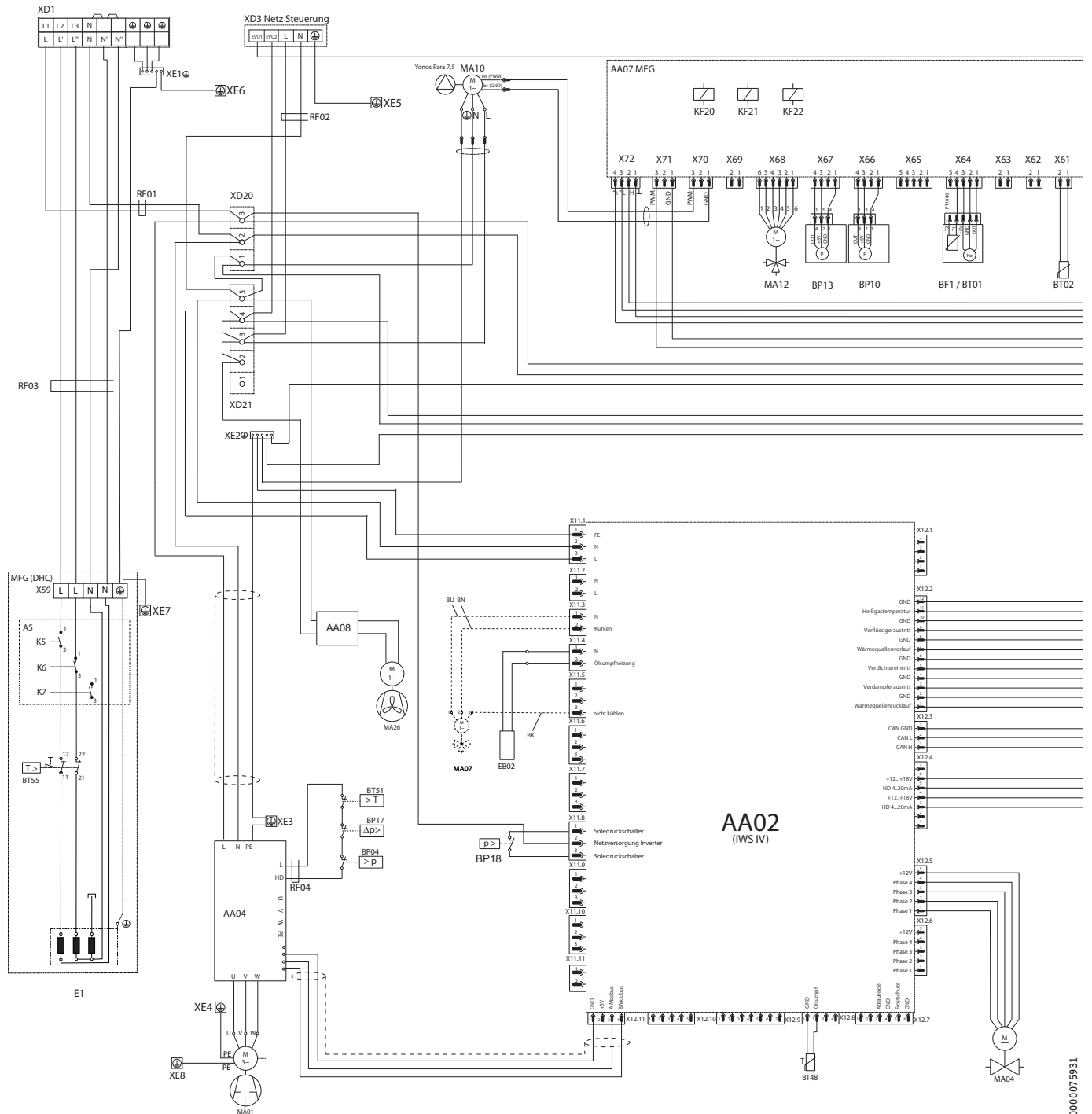
Dane techniczne



D0000034468

16.2 Schemat połączeń elektrycznych

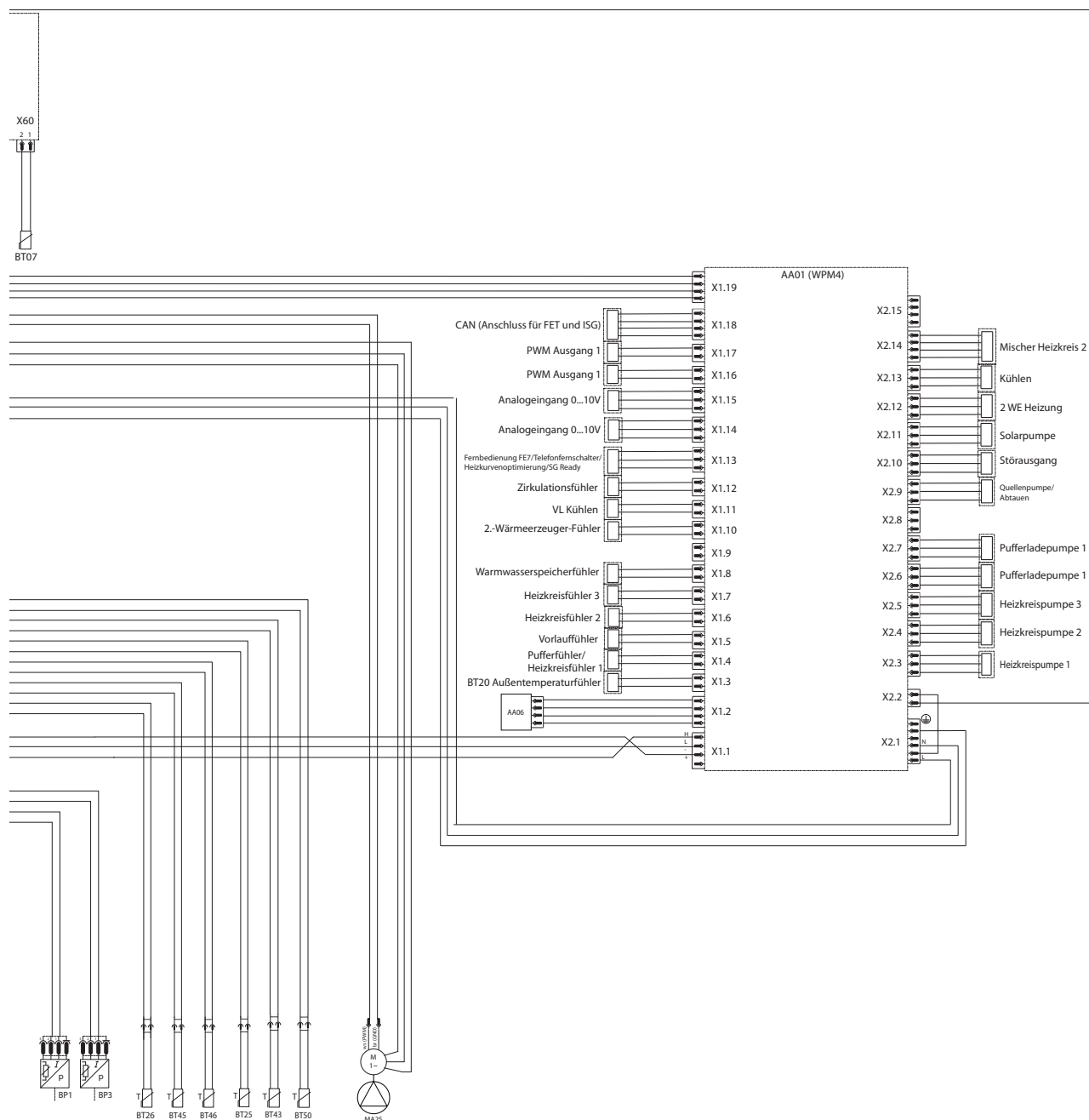
HPG-I 04 (C)S Premium | HPG-I 06 (C)S Premium | HPG-I 08 (C)S Premium



D0000075931

INSTALACJA

Dane techniczne



D0000075931

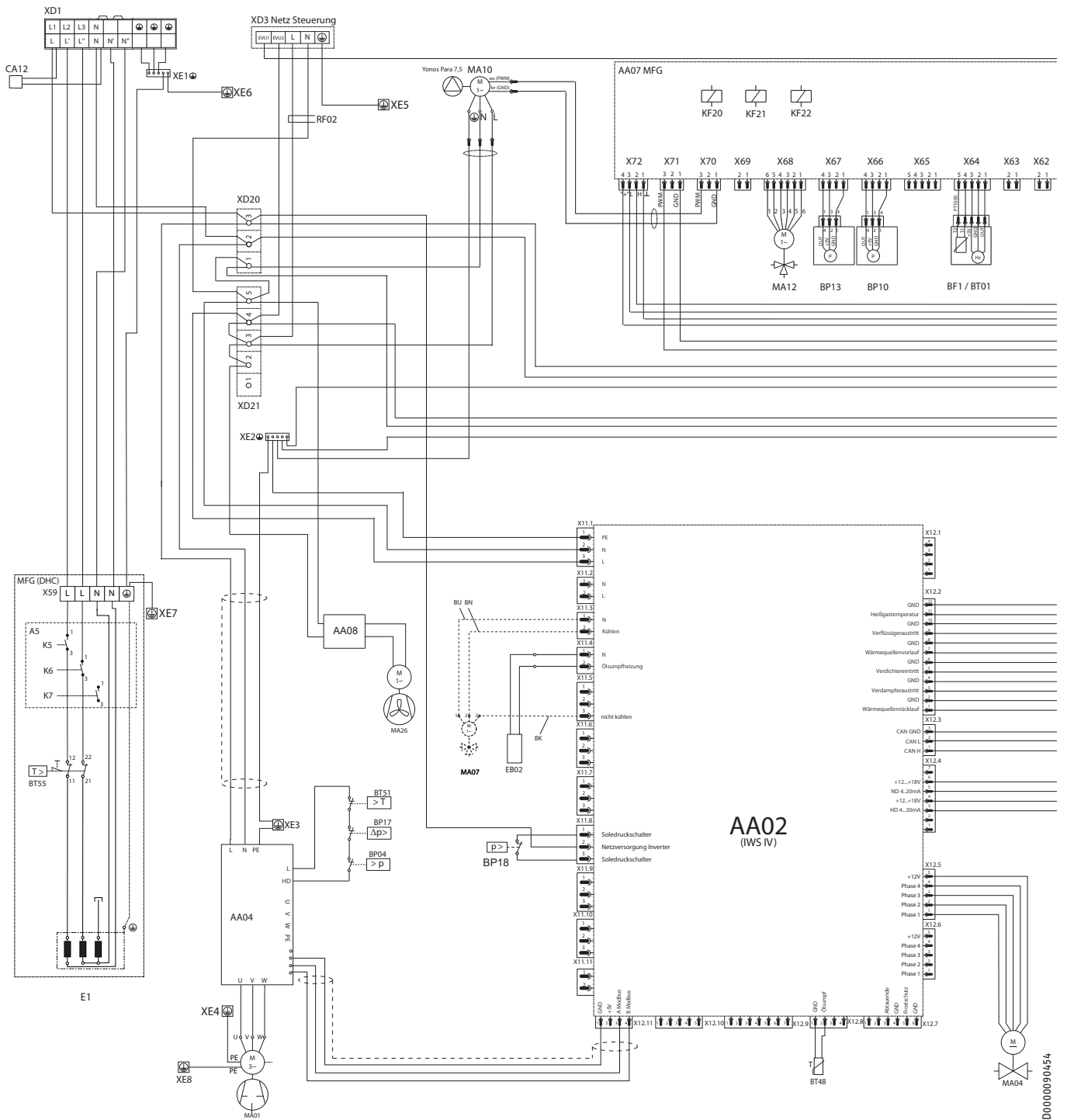
Legenda

AA01	Regulator pompy ciepła (WPM)	XE1	Blok uziemiający
AA02	Zintegrowany sterownik pompy ciepła (IWS)	XE2	Blok uziemiający
AA04	Sprężarka inwerterowa	XE3	Punkt podparcia uziemienia blachy inwertera
AA06	Panel obsługowy	XE4	Punkt podparcia uziemienia, chłodzenie inwerterowe
AA07	Grupa wielofunkcyjna MFG 3.2	XE5	Punkt podparcia uziemienia blachy WPM
AA08	Zasilacz wentylatora	XE6	Punkt podparcia uziemienia blachy panelu obsługowego
BF1	Czujnik strumienia przepływu ogrzewania	XE7	Punkt podparcia uziemienia blachy czołowej
BL01	Przełącznik pływakowy	XE8	Punkt podparcia uziemienia płyty wibracyjnej
BP1	Czujnik wysokiego ciśnienia (34 bar)	X1.1	WPM CAN IWS
BP3	Czujnik niskiego ciśnienia (16 bar)	X1.2	WPM CAN panelu obsługowego
BP4	Czujnik wysokiego ciśnienia (34 bar)	X1.3	WPM czujnik temperatury zewnętrznej
BP10	Czujnik ciśnienia obiegu grzewczego	X1.4	WPM czujnik zasobnika buforowego / HK 1
BP13	Czujnik ciśnienia dolnego źródła	X1.6	WPM HK 2
BP17	Puszka ciśnieniowa podciśnienia we wnętrzu	X1.8	WPM czujnik ciepłej wody
BP18	Wyłącznik ciśnieniowy dolnego źródła	X1.10	WPM czujnik 2. wytwornicy ciepła
BT01	Czujnik temperatury zasilania ogrzewania – PT1000	X1.11	WPM chłodzenie – zasilanie
BT02	Czujnik temperatury powrotu ogrzewania – PT1000	X1.12	WPM dolne ciepłej wody
BT04	Czujnik temperatury zasobnika ciepłej wody	X1.14	WPM wejście analogowe 0...10 V
BT07	Czujnik temperatury zasilania ogrzewania MFG PT1000	X1.15	WPM wejście analogowe 0...10 V
BT20	Czujnik temperatury powietrza zewnętrznego - PT1000	X1.16	WPM pompa solarna PWM
BT25	Czujnik temperatury zasilania dolnego źródła PT1000	X1.17	WPM 2. wytwornica ciepła PWM
BT26	Czujnik temperatury powrotu dolnego źródła PT1000	X1.19	WPM CAN MFG
BT43	Czujnik temperatury na wylocie skraplacza PT1000	X2.1	WPM sieć
BT45	Czujnik temperatury na wylocie sprężarki	X2.2	WPM EVU
BT46	Czujnik temperatury wlotu sprężarki - PT1000	X2.3	WPM Pompa HK 1
BT48	Czujnik temperatury miski olejowej – PT1000	X2.4	WPM pompa mieszacza 1/ pompa HK 2
BT50	Czujnik temperatury gorącego gazu PT1000	X2.10	WPM wyjście usterki
BT51	Czujnik temperatury na obudowie sprężarki	X2.11	WPM pompa solarna
BT55	Ogranicznik temperatury bezpieczeństwa MFG	X2.14	WPM mieszacz 1
EB02	Ogrzewanie miski olejowej	X11.1	Wtyczka IWS 3-bieg. sterowanie siecią
K20	Przełącznik przepływowego ogrzewacza wody	X11.3	Wtyczka IWS 2-bieg. zawór rozmrażania
K21	Przełącznik przepływowego ogrzewacza wody	X11.4	Wtyczka IWS 2-bieg. ogrzewanie miski olejowej
K22	Przełącznik przepływowego ogrzewacza wody	X11.8	Wtyczka IWS 3-bieg. blokada zakładu energetycznego
KF06	Stycznik	X12.1	Wtyczka zatraskowa IWS 4-bieg. wentylator PWM
KF20	Przełącznik ogrzewania awaryjnego / dodatkowego MFG	X12.2	Wtyczka zatraskowa IWS 12-bieg. czujnik temperatury 1
KF21	Przełącznik ogrzewania awaryjnego / dodatkowego MFG	X12.3	Wtyczka zatraskowa IWS 3-bieg. przyłącze magistrali
KF22	Przełącznik ogrzewania awaryjnego / dodatkowego MFG	X12.4	Wtyczka zatraskowa IWS 7-bieg. ciśnienie WC/NC
MA01	Silnik sprężarki	X12.5	Wtyczka zatraskowa IWS 5-bieg. zawór rozprężny
MA04	Silnik krokowy elektrycznego zaworu rozprężnego	X12.6	Wtyczka zatraskowa IWS 5-bieg. zawór chłodzenia inwerterowego
MA07	Silnik zaworu przełączającego ogrzewania/chłodzenia	X12.7	Wtyczka zatraskowa IWS 6-bieg. czujnik temperatury 2
MA10	Pompa obiegowa	X12.9	Wtyczka zatraskowa IWS 7-bieg. czujnik różnicy ciśnień powietrza
MA12	Silnik zaworu przełączającego CWU - ogrzewanie	X12.11	Wtyczka zatraskowa IWS 4-bieg. magistrala Modbus inwertera
MA25	Silnik pompy dolnego źródła		
MA26	Wentylator wyciągowy		
RF01	Ferryt składany przewodu zasilającego sprężarki		
RF02	Ferryt składany napięcia sterującego		
RF03	Ferryt składany przewodu zasilającego ogrzewania awaryjnego/dodatkowego		
RF04	Ferryt składany przewodu zasilającego układu bezpieczeństwa		
XD1	Zacisk przyłączeniowy zewnętrznego ogrzewania awaryjnego/dodatkowego, zasilania pompy ciepła		
XD3	Zacisk przyłączeniowy zewnętrznego sterowania		
XD20	Zacisk rozdzielacza		
XD21	Zacisk rozdzielacza		

INSTALACJA

Dane techniczne

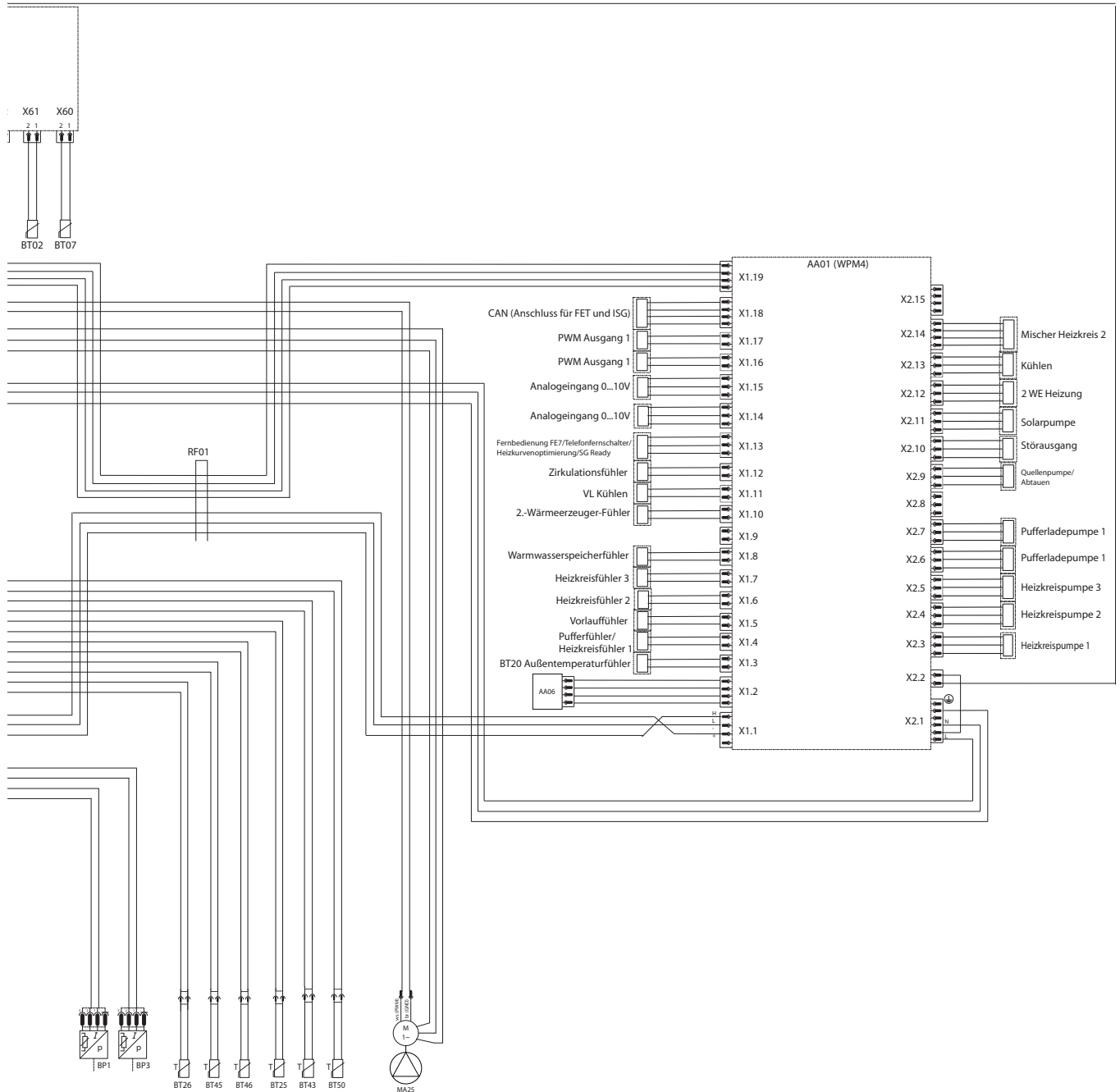
HPG-I 12 (C)S Premium | HPG-I 15 (C)S Premium



D0000090454

INSTALACJA

Dane techniczne



D0000090454

Legenda

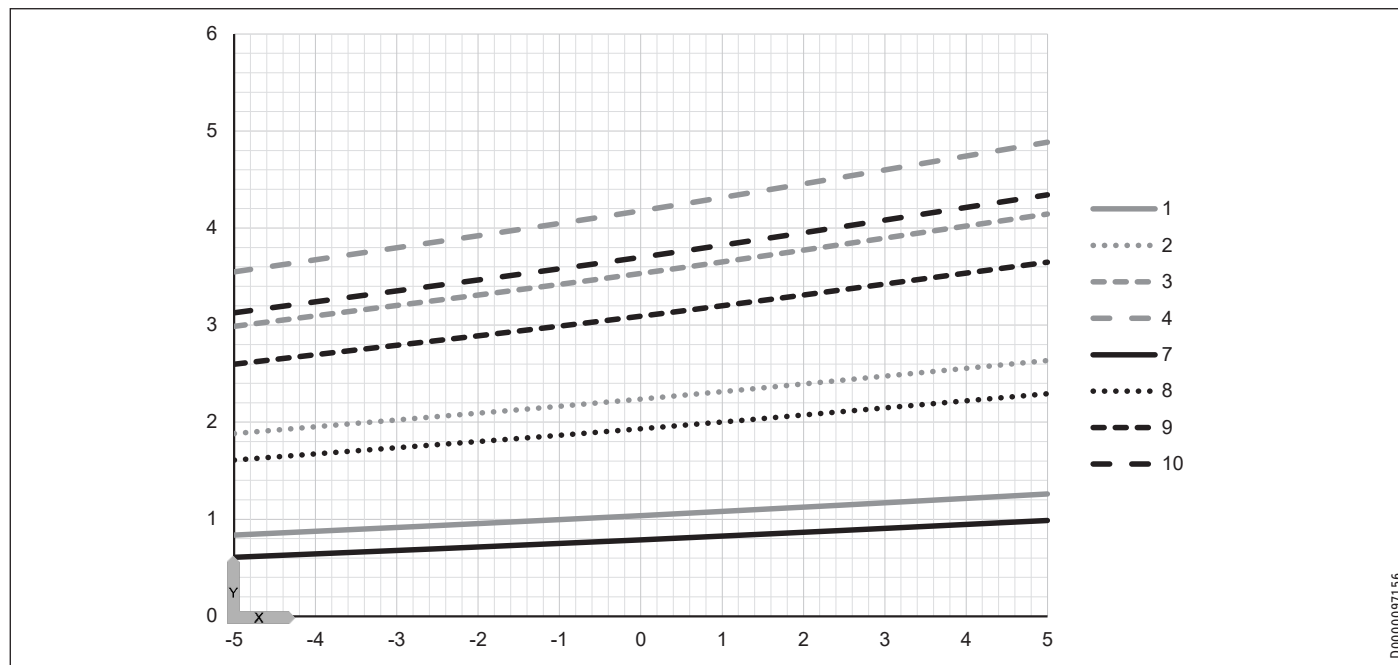
AA01	Regulator pompy ciepła (WPM)	XE5	Punkt podparcia uziemienia blachy WPM
AA02	Zintegrowany sterownik pompy ciepła (IWS)	XE6	Punkt podparcia uziemienia blachy panelu obsługowego
AA04	Sprężarka inwerterowa	XE7	Punkt podparcia uziemienia blachy czołowej
AA06	Panel obsługowy	XE8	Punkt podparcia uziemienia płyty wibracyjnej
AA07	Grupa wielofunkcyjna MFG 3.2	X1.1	WPM CAN IWS
AA08	Zasilacz wentylatora	X1.2	WPM CAN panelu obsługowego
BF1	Czujnik strumienia przepływu ogrzewania	X1.3	WPM czujnik temperatury zewnętrznej
BL01	Przełącznik pływakowy	X1.4	WPM czujnik zasobnika buforowego / HK 1
BP1	Czujnik wysokiego ciśnienia (34 bar)	X1.6	WPM HK 2
BP3	Czujnik niskiego ciśnienia (16 bar)	X1.8	WPM czujnik ciepłej wody
BP4	Czujnik wysokiego ciśnienia (34 bar)	X1.10	WPM czujnik 2. wytwornicy ciepła
BP10	Czujnik ciśnienia obiegu grzewczego	X1.11	WPM chłodzenie - zasilanie
BP13	Czujnik ciśnienia dolnego źródła	X1.12	WPM dolne ciepłej wody
BP17	Puszka ciśnieniowa podciśnienia we wnętrzu	X1.14	WPM wejście analogowe 0...10 V
BP18	Wyłącznik ciśnieniowy dolnego źródła	X1.15	WPM wejście analogowe 0...10 V
BT01	Czujnik temperatury zasilania ogrzewania - PT1000	X1.16	WPM pompa solarna PWM
BT02	Czujnik temperatury powrotu ogrzewania - PT1000	X1.17	WPM 2. wytwornica ciepła PWM
BT04	Czujnik temperatury zasobnika ciepłej wody	X1.19	WPM CAN MFG
BT07	Czujnik temperatury zasilania ogrzewania MFG PT1000	X2.1	WPM sieć
BT20	Czujnik temperatury powietrza zewnętrznego - PT1000	X2.2	WPM EVU
BT25	Czujnik temperatury zasilania dolnego źródła PT1000	X2.3	WPM Pompa HK 1
BT26	Czujnik temperatury powrotu dolnego źródła PT1000	X2.4	WPM pompa mieszacza 1/ pompa HK 2
BT43	Czujnik temperatury na wylocie skraplacza PT1000	X2.10	WPM wyjście usterki
BT45	Czujnik temperatury na wylocie sprężarki	X2.11	WPM pompa solarna
BT46	Czujnik temperatury wlotu sprężarki - PT1000	X2.14	WPM mieszacz 1
BT48	Czujnik temperatury miski olejowej - PT1000	X11.1	Wtyczka IWS 3-bieg. sterowanie siecią
BT50	Czujnik temperatury gorącego gazu PT1000	X11.3	Wtyczka IWS 2-bieg. zawór rozmrażania
BT51	Czujnik temperatury na obudowie sprężarki	X11.4	Wtyczka IWS 2-bieg. ogrzewanie miski olejowej
BT55	Ogranicznik temperatury bezpieczeństwa MFG	X11.8	Wtyczka IWS 3-bieg. blokada zakładu energetycznego
CA12	Kondensator zasilania pompy ciepła	X12.1	Wtyczka zatraskowa IWS 4-bieg. wentylator PWM
EB02	Ogrzewanie miski olejowej	X12.2	Wtyczka zatraskowa IWS 12-bieg. czujnik temperatury 1
K5	Przełącznik przepływowego ogrzewacza wody	X12.3	Wtyczka zatraskowa IWS 3-bieg. przyłącze magistrali
K6	Przełącznik przepływowego ogrzewacza wody	X12.4	Wtyczka zatraskowa IWS 7-bieg. ciśnienie WC/NC
K7	Przełącznik przepływowego ogrzewacza wody	X12.5	Wtyczka zatraskowa IWS 5-bieg. zawór rozprężny
KF06	Stycznik	X12.6	Wtyczka zatraskowa IWS 5-bieg. zawór chłodzenia inwerterowego
KF20	Przełącznik ogrzewania awaryjnego / dodatkowego MFG	X12.7	Wtyczka zatraskowa IWS 6-bieg. czujnik temperatury 2
KF21	Przełącznik ogrzewania awaryjnego / dodatkowego MFG	X12.9	Wtyczka zatraskowa IWS 7-bieg. czujnik różnicy ciśnień powietrza
KF22	Przełącznik ogrzewania awaryjnego / dodatkowego MFG	X12.11	Wtyczka zatraskowa IWS 4-bieg. magistrala Modbus inwertera
MA01	Silnik sprężarki		
MA04	Silnik krokowy elektrycznego zaworu rozprężnego		
MA07	Silnik zaworu przełączającego ogrzewania/chłodzenia		
MA10	Pompa obiegowa		
MA12	Silnik zaworu przełączającego CWU - ogrzewanie		
MA25	Silnik pompy dolnego źródła		
MA26	Wentylator wyciągowy		
RF01	Ferryt składany przewodu zasilającego magistrali		
XD1	Zacisk przyłączeniowy zewnętrznego ogrzewania awaryjnego/dodatkowego, zasilania pompy ciepła		
XD3	Zacisk przyłączeniowy zewnętrznego sterowania		
XD20	Zacisk rozdzielacza		
XD21	Zacisk rozdzielacza		
XE1	Blok uziemiający		
XE2	Blok uziemiający		
XE3	Punkt podparcia uziemienia blachy inwertera		
XE4	Punkt podparcia uziemienia, chłodzenie inwerterowe		

INSTALACJA
Dane techniczne

16.3 Wykresy mocy

16.3.1 HPG-I 04 S Premium | HPG-I 04 CS Premium

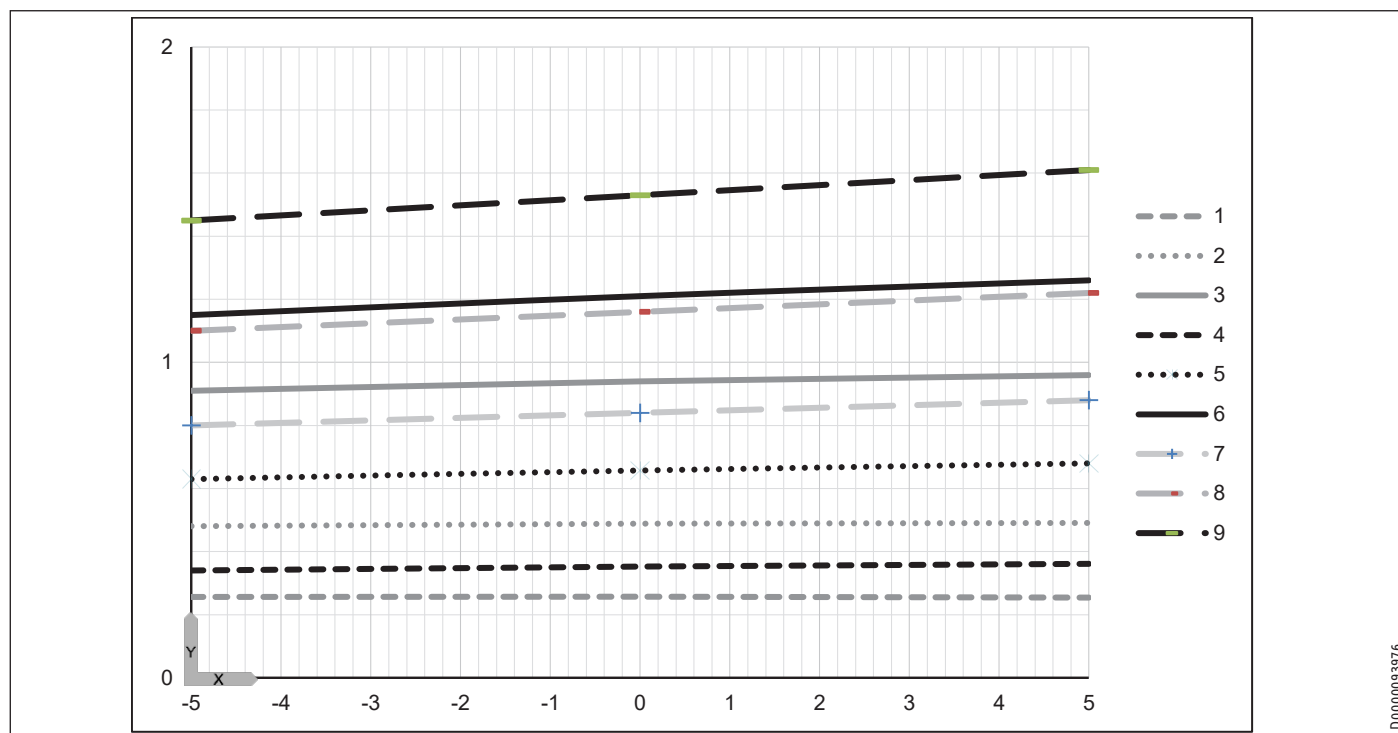
Moc grzewcza



D0000097156

	X: Temperatura wlotu czynnika WQA [°C]				Y: Moc grzewcza [kW]			
Temperatura zasilania	35 °C				55 °C			
Moc [Hz]	1: Min.	2: 40	3: 60	4: 80	7: Min.	8: 40	9: 60	10: 80

Pobór mocy



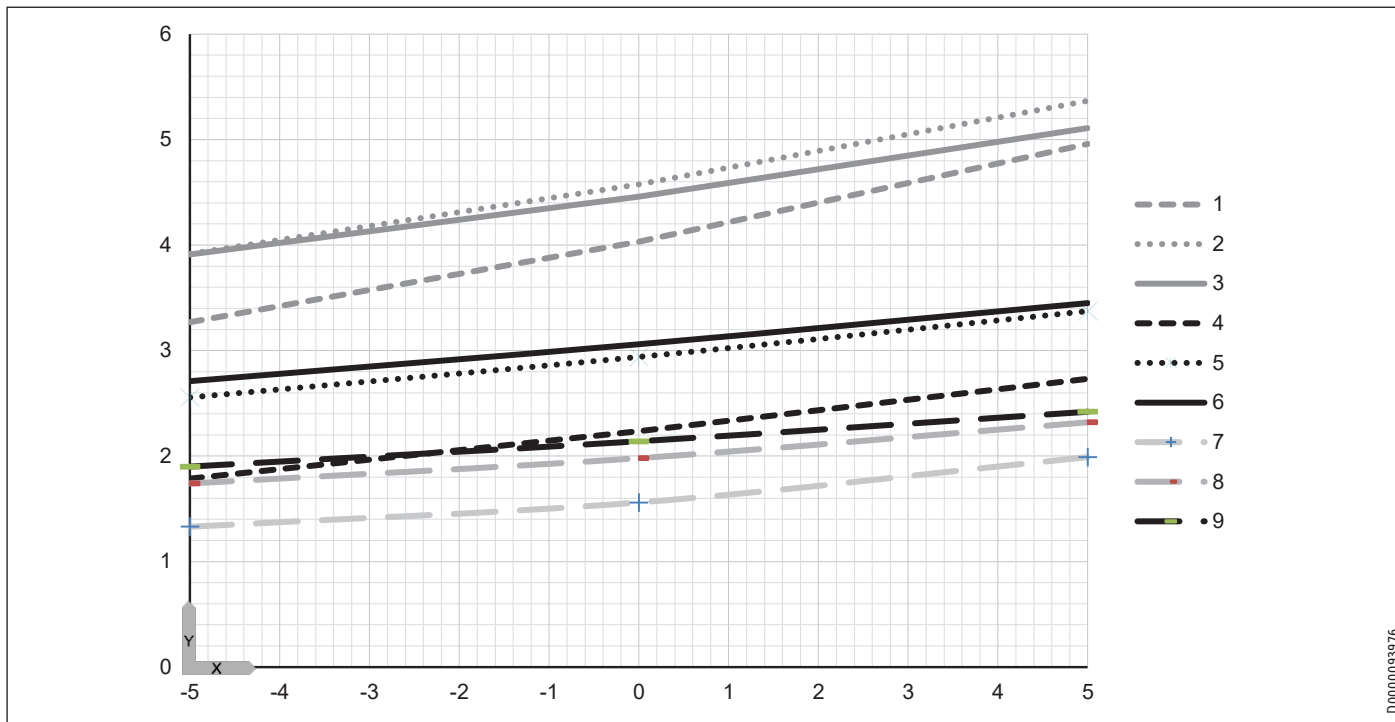
D0000093976

	X: Temperatura wlotu czynnika WQA [°C]				Y: Pobór mocy [kW]				
Temperatura zasilania	35 °C		55 °C		75 °C				
Moc [%]	1: 1	2: 50	3: 100	4: 1	5: 50	6: 100	7: 1	8: 50	9: 100

INSTALACJA

Dane techniczne

Współczynnik efektywności energetycznej

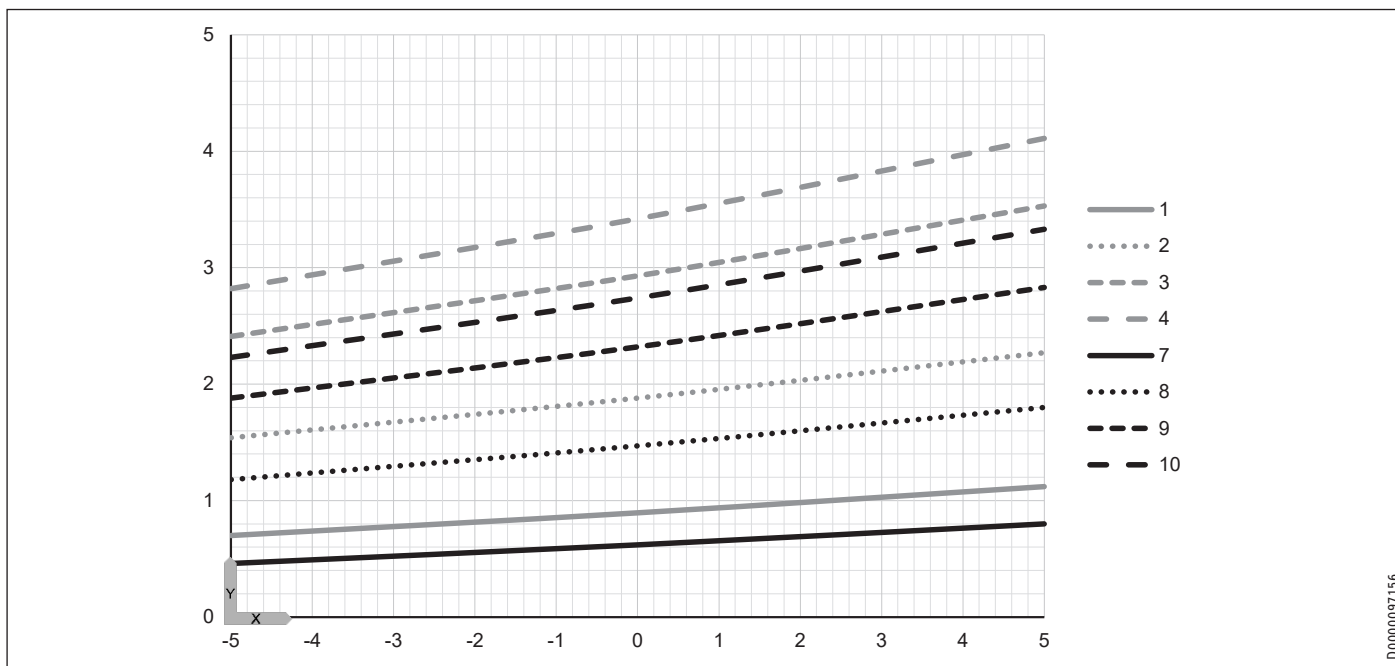


D000093976

X: Temperatura wlotu czynnika WQA [°C] Y: Współczynnik efektywności energetycznej e [-]

Temperatura zasilania	35 °C			55 °C			75 °C		
Moc [%]	1: 1	2: 50	3: 100	4: 1	5: 50	6: 100	7: 1	8: 50	9: 100

Moc chłodnicza



D000097156

X: Temperatura wlotu czynnika WQA [°C] Y: Moc chłodnicza [kW]

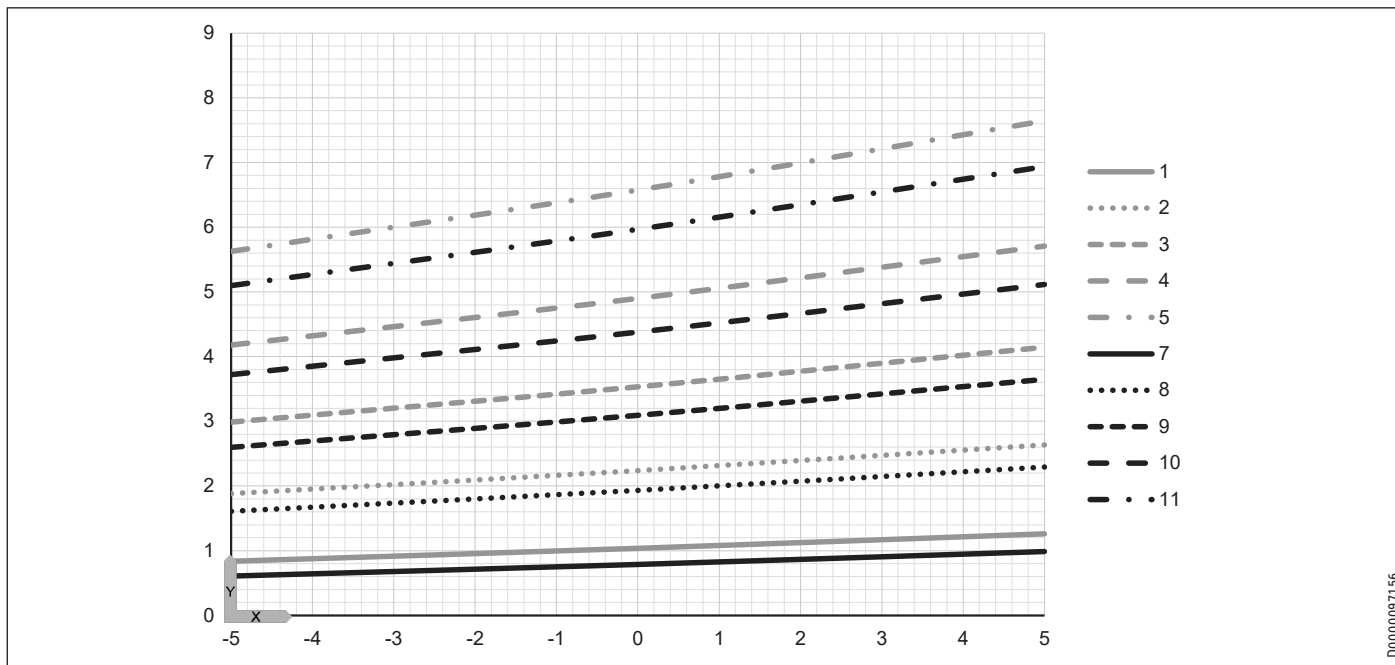
Temperatura zasilania	35 °C				55 °C			
Moc [Hz]	1: Min.	2: 40	3: 60	4: 80	7: Min.	8: 40	9: 60	10: 80

INSTALACJA

Dane techniczne

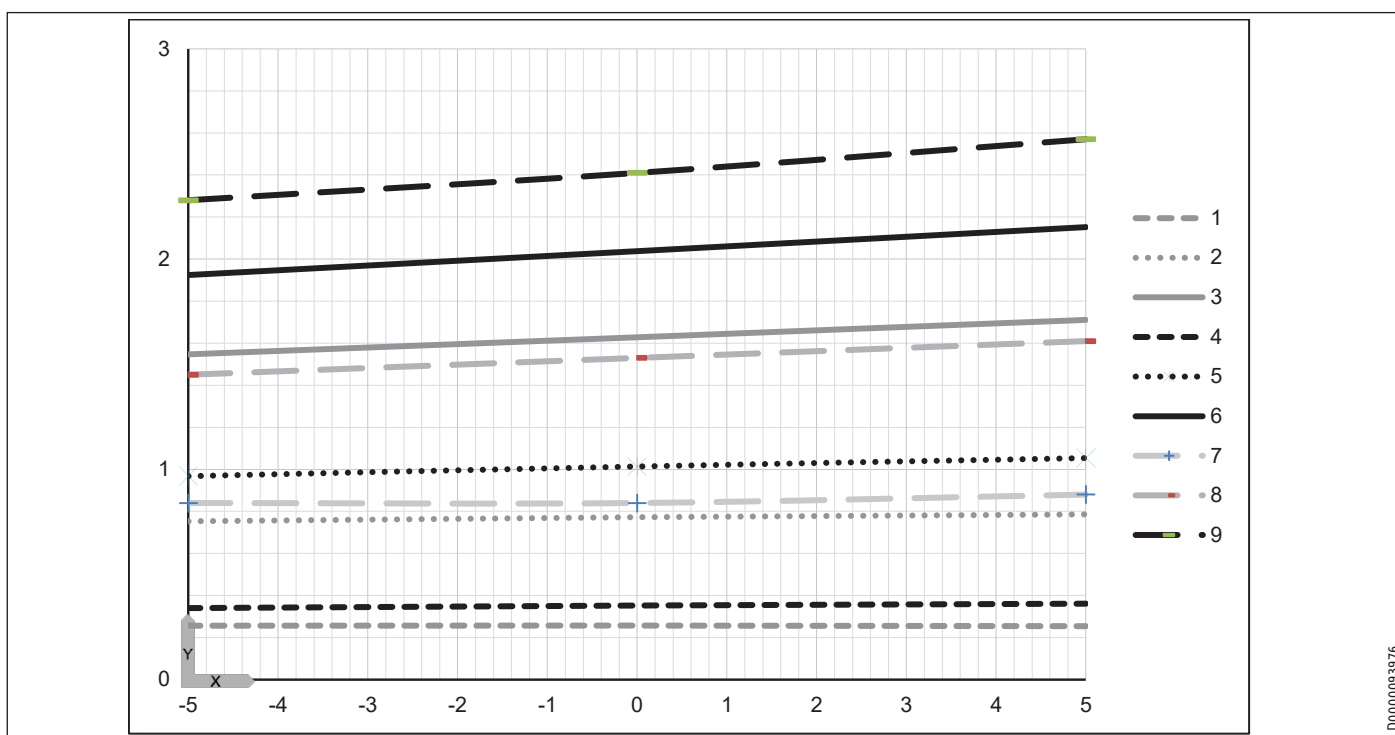
16.3.2 HPG-I 06 S Premium | HPG-I 06 CS Premium

Moc grzewcza



Temperatura zasilania	35 °C					55 °C				
Moc [Hz]	1: Min.	2: 40	3: 60	4: 80	5: 100	7: Min.	8: 40	9: 60	10: 80	11: 100

Pobór mocy

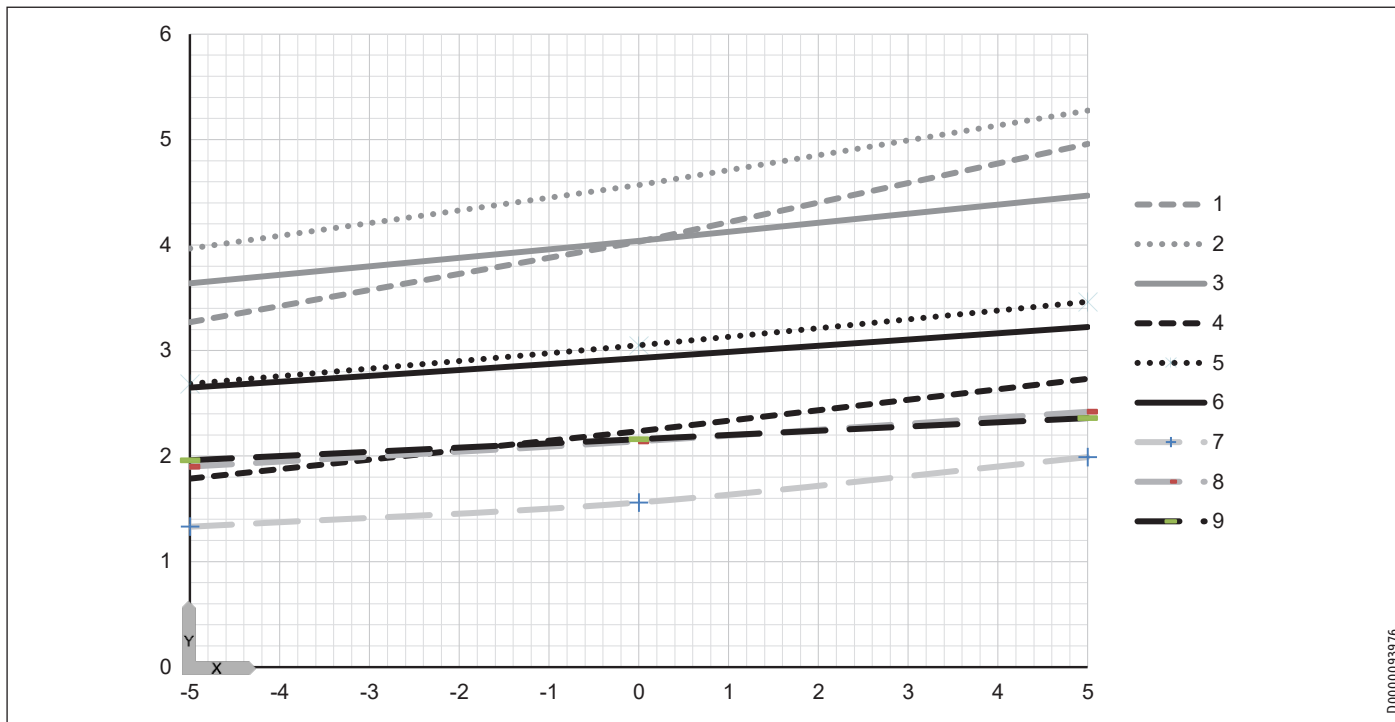


Temperatura zasilania	35 °C				55 °C			75 °C	
Moc [%]	1: 1	2: 50	3: 100	4: 1	5: 50	6: 100	7: 1	8: 50	9: 100

INSTALACJA

Dane techniczne

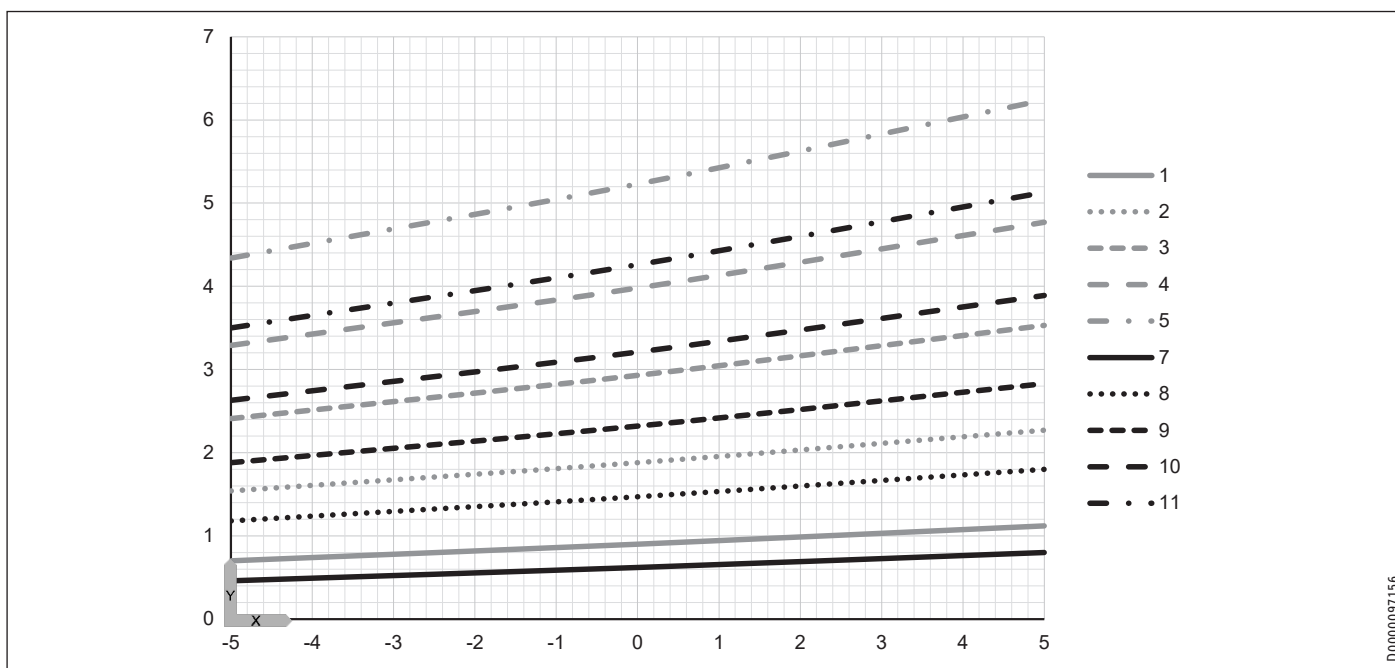
Współczynnik efektywności energetycznej



X: Temperatura wlotu czynnika WQA [°C] Y: Współczynnik efektywności energetycznej e [-]

Temperatura zasilania	35 °C			55 °C			75 °C		
Moc [%]	1: 1	2: 50	3: 100	4: 1	5: 50	6: 100	7: 1	8: 50	9: 100

Moc chłodnicza



X: Temperatura wlotu czynnika WQA [°C] Y: Moc chłodnicza [kW]

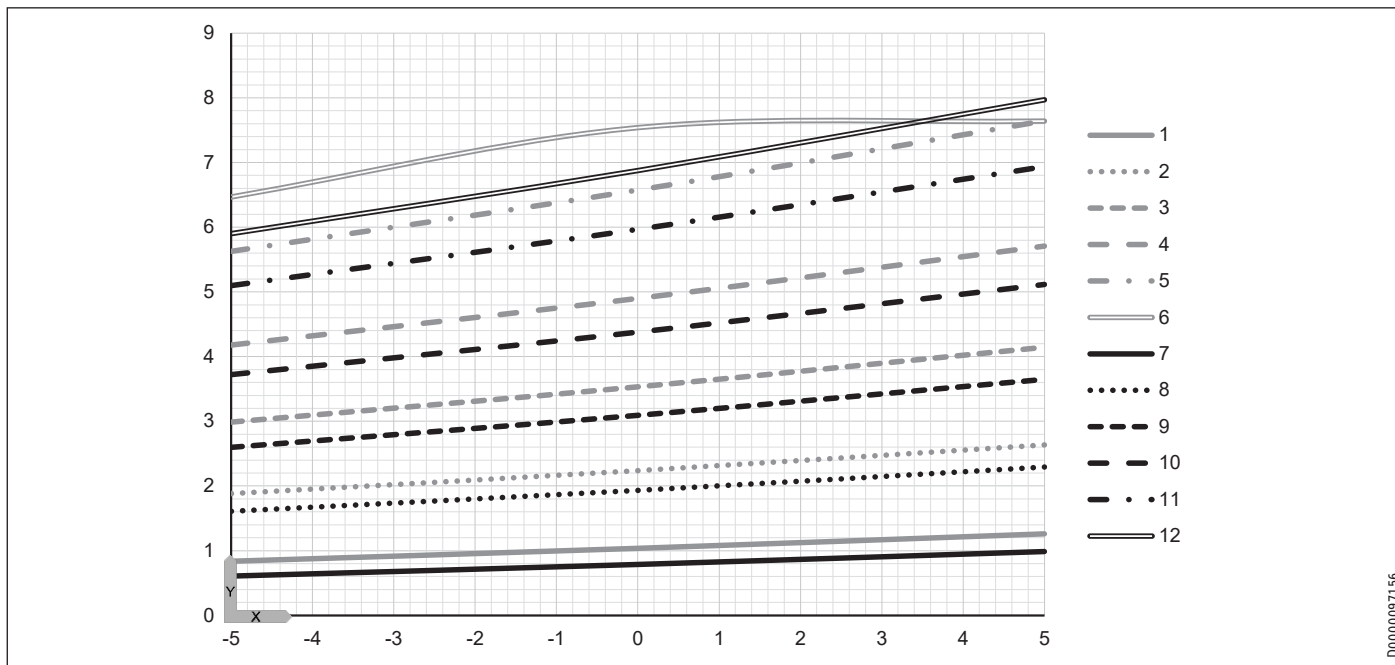
Temperatura zasilania	35 °C					55 °C				
Moc [Hz]	1: Min.	2: 40	3: 60	4: 80	5: 100	7: Min.	8: 40	9: 60	10: 80	11: 100

INSTALACJA

Dane techniczne

16.3.3 HPG-I 08 S Premium | HPG-I 08 CS Premium

Moc grzewcza



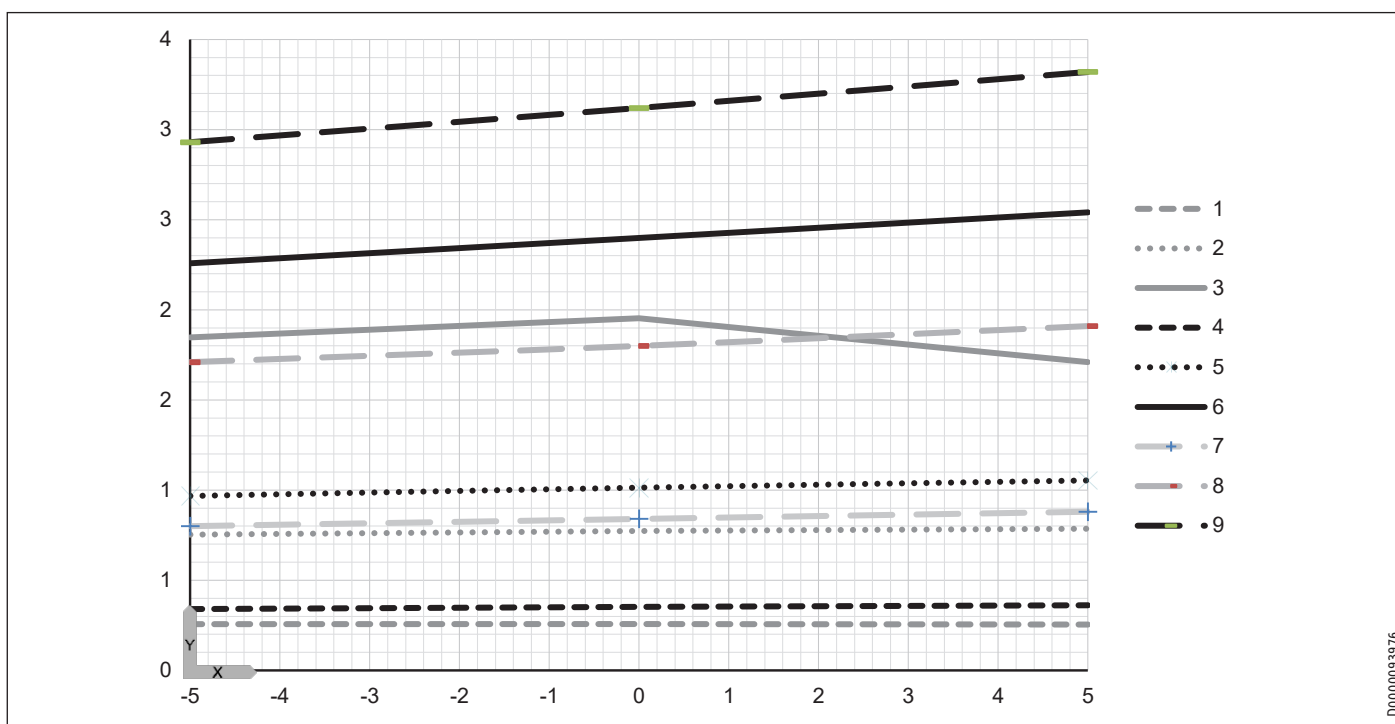
D0000097156

X: Temperatura wlotu czynnika WQA [°C]

Y: Moc grzewcza [kW]

Temperatura zasilania	35 °C					55 °C						
Moc [Hz]	1: Min.	2: 40	3: 60	4: 80	5: 100	6: Max.	7: Min.	8: 40	9: 60	10: 80	11: 100	12: Max.

Pobór mocy



D0000093976

X: Temperatura wlotu czynnika WQA [°C]

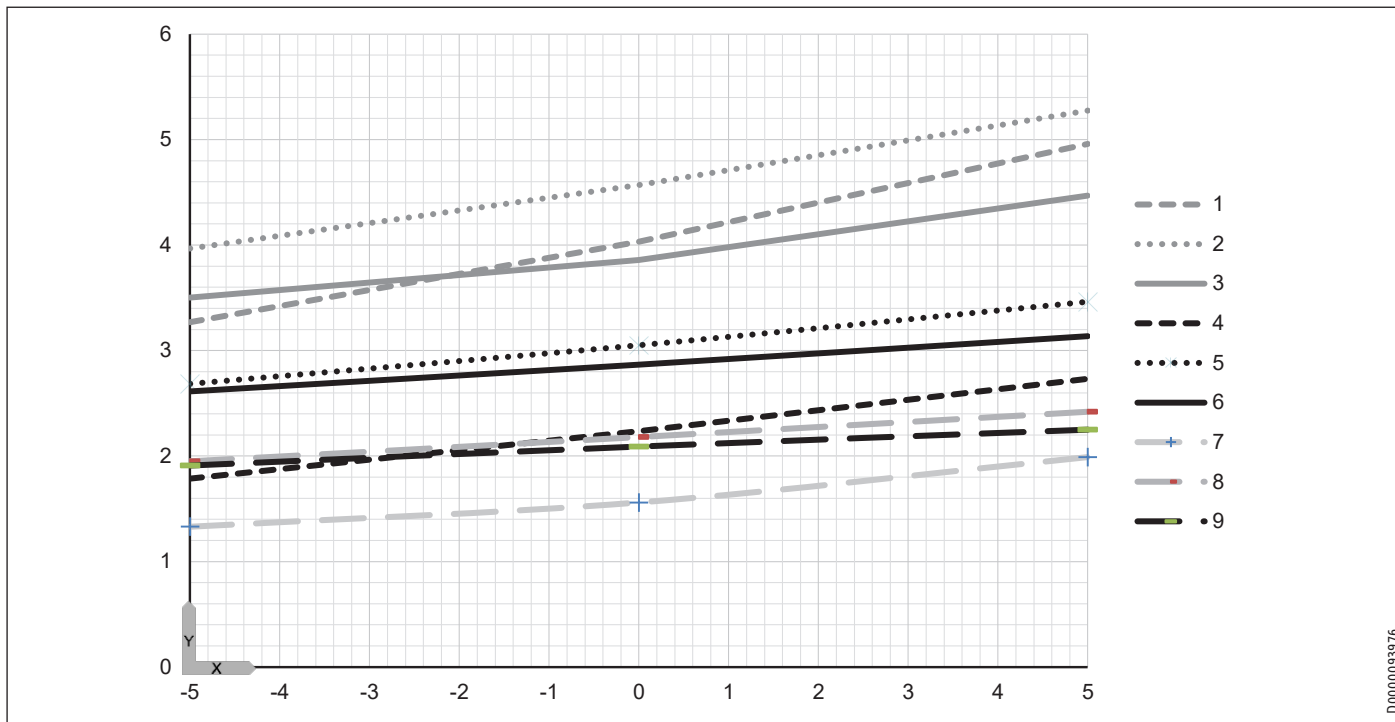
Y: Pobór mocy [kW]

Temperatura zasilania	35 °C			55 °C			75 °C		
Moc [%]	1: 1	2: 50	3: 100	4: 1	5: 50	6: 100	7: 1	8: 50	9: 100

INSTALACJA

Dane techniczne

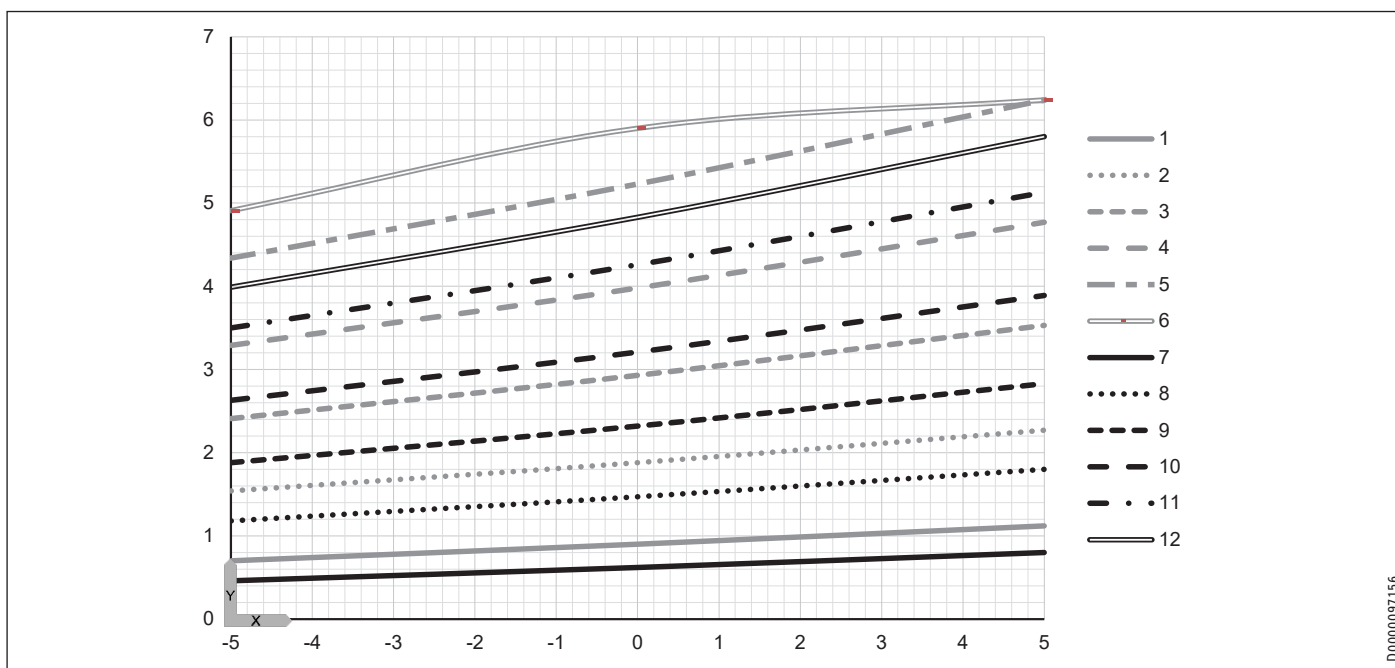
Współczynnik efektywności energetycznej



X: Temperatura wlotu czynnika WQA [°C] Y: Współczynnik efektywności energetycznej e [-]

Temperatura zasilania	35 °C			55 °C			75 °C		
Moc [%]	1: 1	2: 50	3: 100	4: 1	5: 50	6: 100	7: 1	8: 50	9: 100

Moc chłodnicza



X: Temperatura wlotu czynnika WQA [°C] Y: Moc chłodnicza [kW]

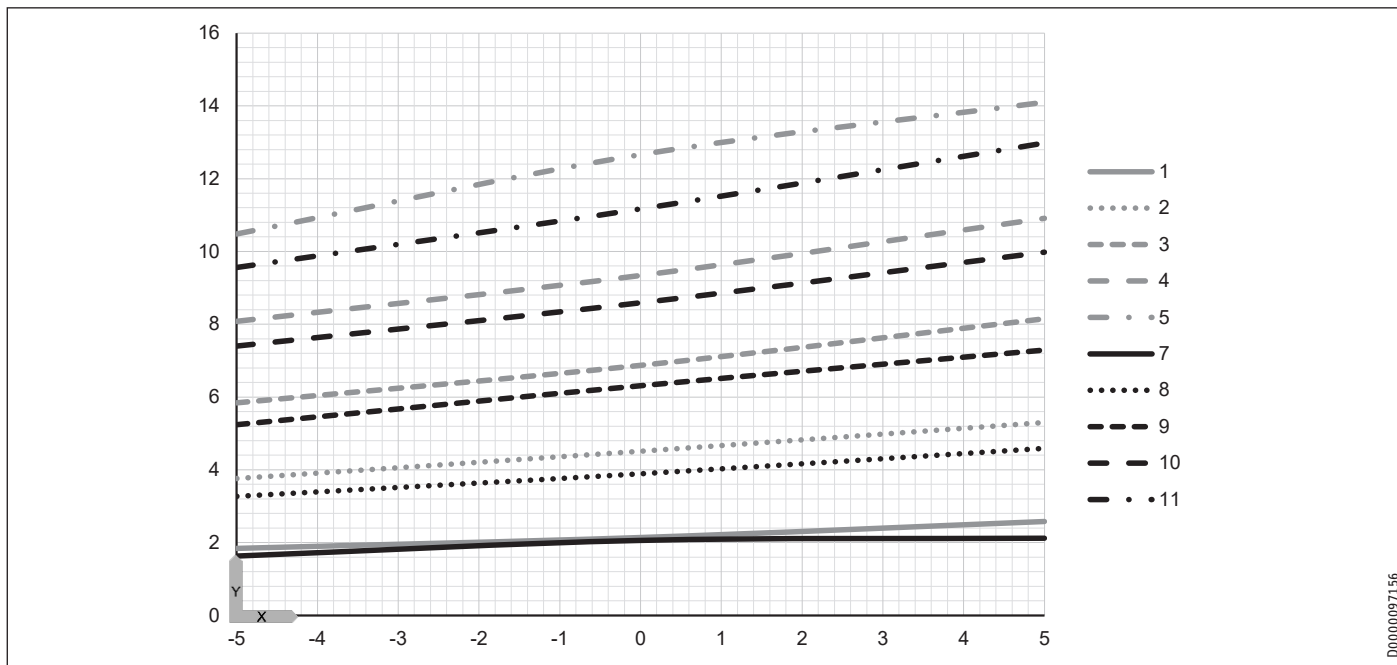
Temperatura zasilania	35 °C						55 °C					
Moc [Hz]	1: Min.	2: 40	3: 60	4: 80	5: 100	6: Max.	7: Min.	8: 40	9: 60	10: 80	11: 100	12: Max.

INSTALACJA

Dane techniczne

16.3.4 HPG-I 12 S Premium | HPG-I 12 CS Premium

Moc grzewcza



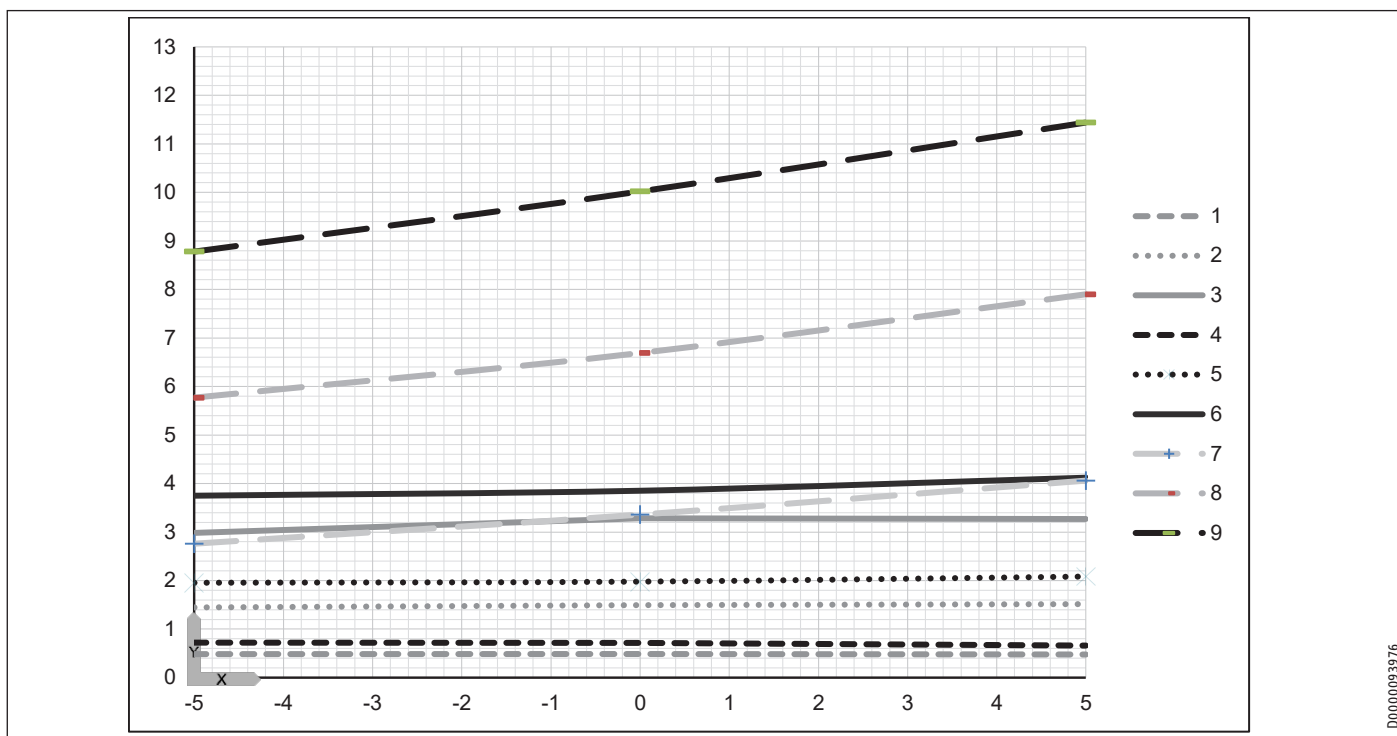
D0000097156

X: Temperatura wlotu czynnika WQA [°C]

Y: Moc grzewcza [kW]

Temperatura zasilania	35 °C					55 °C				
Moc [Hz]	1: Min.	2: 40	3: 60	4: 80	5: 100	7: Min.	8: 40	9: 60	10: 80	11: 100

Pobór mocy



D0000093976

X: Temperatura wlotu czynnika WQA [°C]

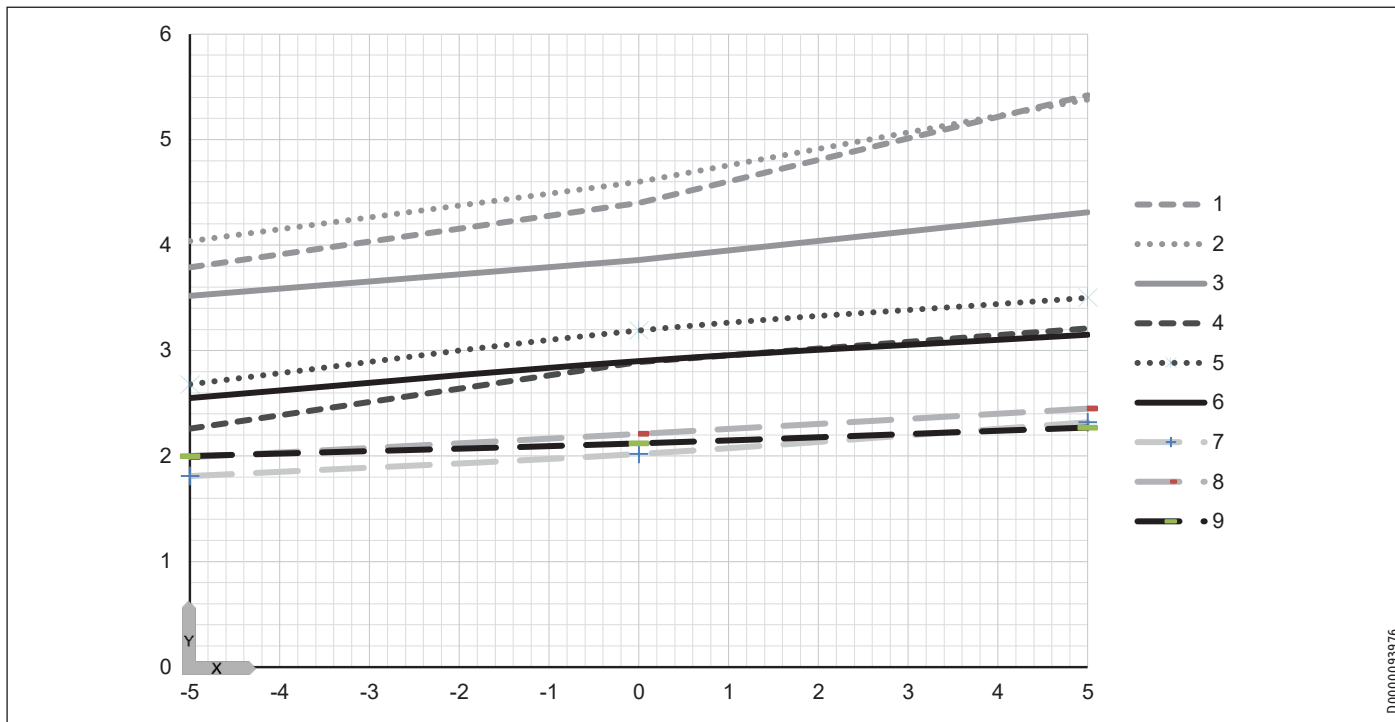
Y: Pobór mocy [kW]

Temperatura zasilania	35 °C			55 °C			75 °C		
Moc [%]	1: 1	2: 50	3: 100	4: 1	5: 50	6: 100	7: 1	8: 50	9: 100

INSTALACJA

Dane techniczne

Współczynnik efektywności energetycznej

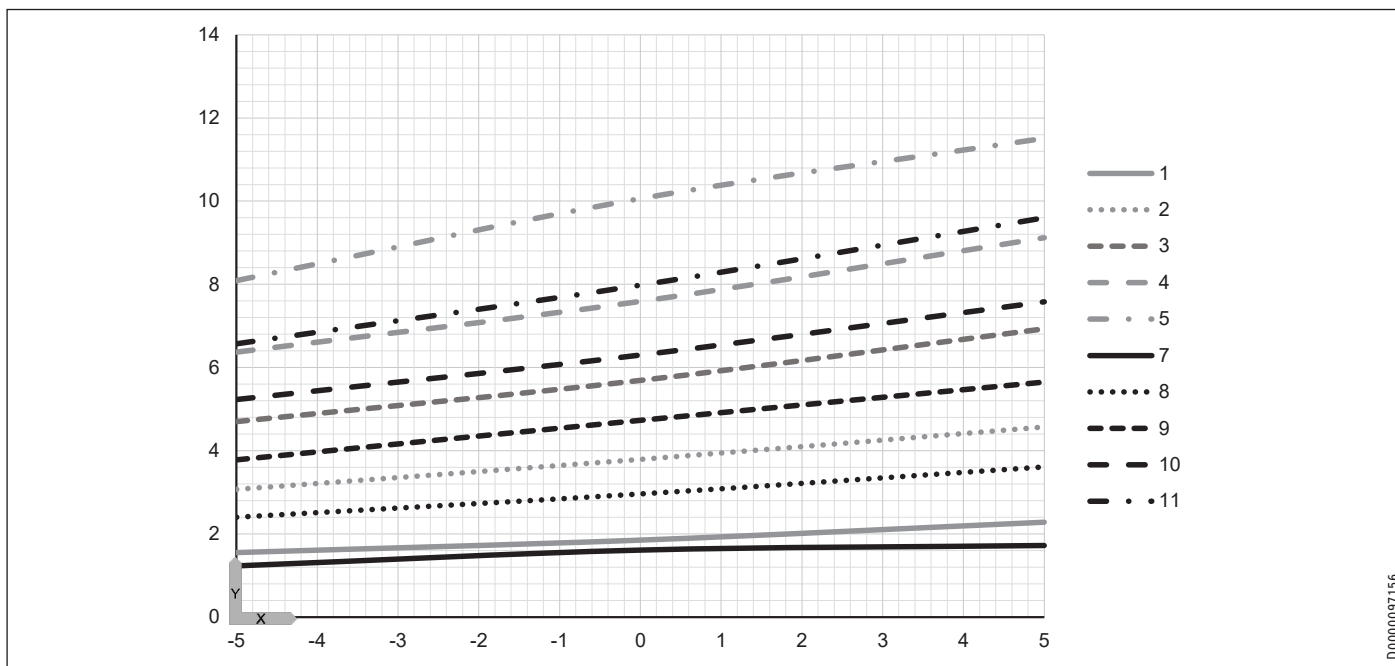


D0000093976

X: Temperatura wlotu czynnika WQA [°C] Y: Współczynnik efektywności energetycznej e [-]

Temperatura zasilania	35 °C			55 °C			75 °C		
Moc [%]	1: 1	2: 50	3: 100	4: 1	5: 50	6: 100	7: 1	8: 50	9: 100

Moc chłodnicza



D0000097156

X: Temperatura wlotu czynnika WQA [°C] Y: Moc chłodnicza [kW]

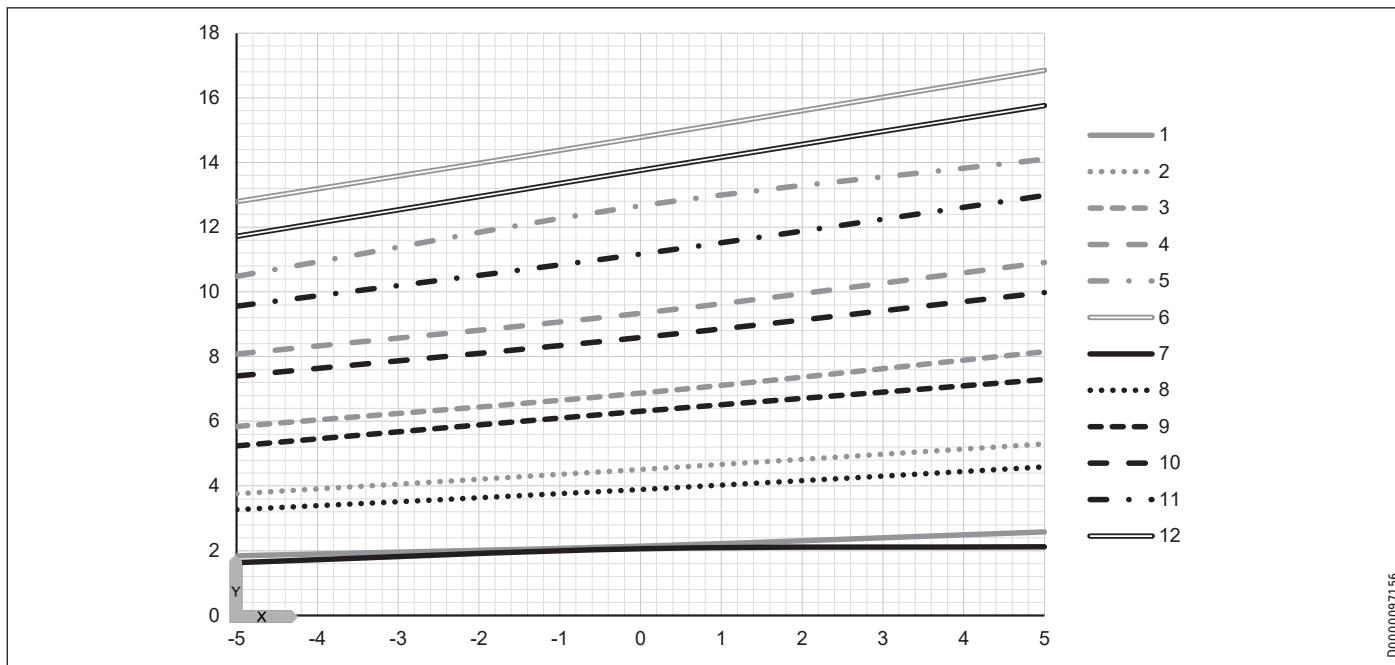
Temperatura zasilania	35 °C					55 °C				
Moc [Hz]	1: Min.	2: 40	3: 60	4: 80	5: 100	7: Min.	8: 40	9: 60	10: 80	11: 100

INSTALACJA

Dane techniczne

16.3.5 HPG-I 15 S Premium | HPG-I 15 CS Premium

Moc grzewcza



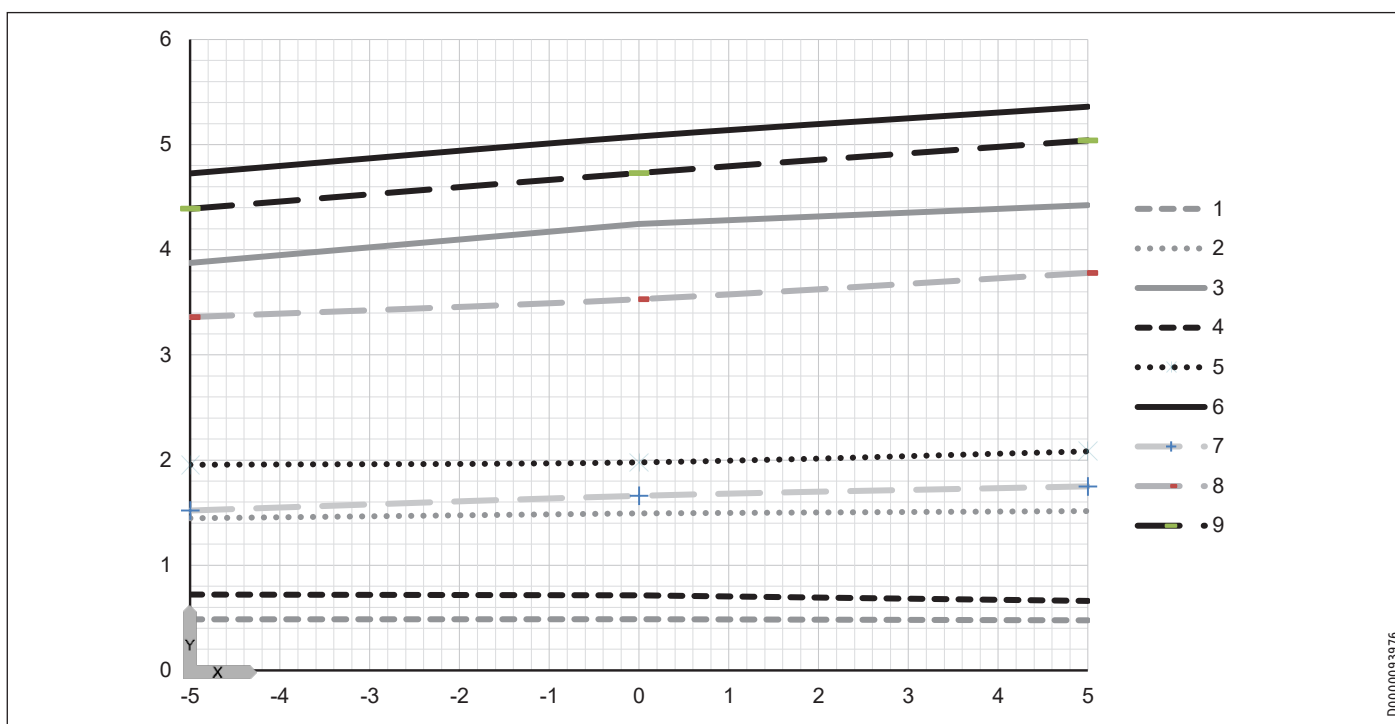
D0000097156

X: Temperatura wlotu czynnika WQA [°C]

Y: Moc grzewcza [kW]

Temperatura zasilania	35 °C					55 °C						
Moc [Hz]	1: Min.	2: 40	3: 60	4: 80	5: 100	6: Max.	7: Min.	8: 40	9: 60	10: 80	11: 100	12: Max.

Pobór mocy



D0000093976

X: Temperatura wlotu czynnika WQA [°C]

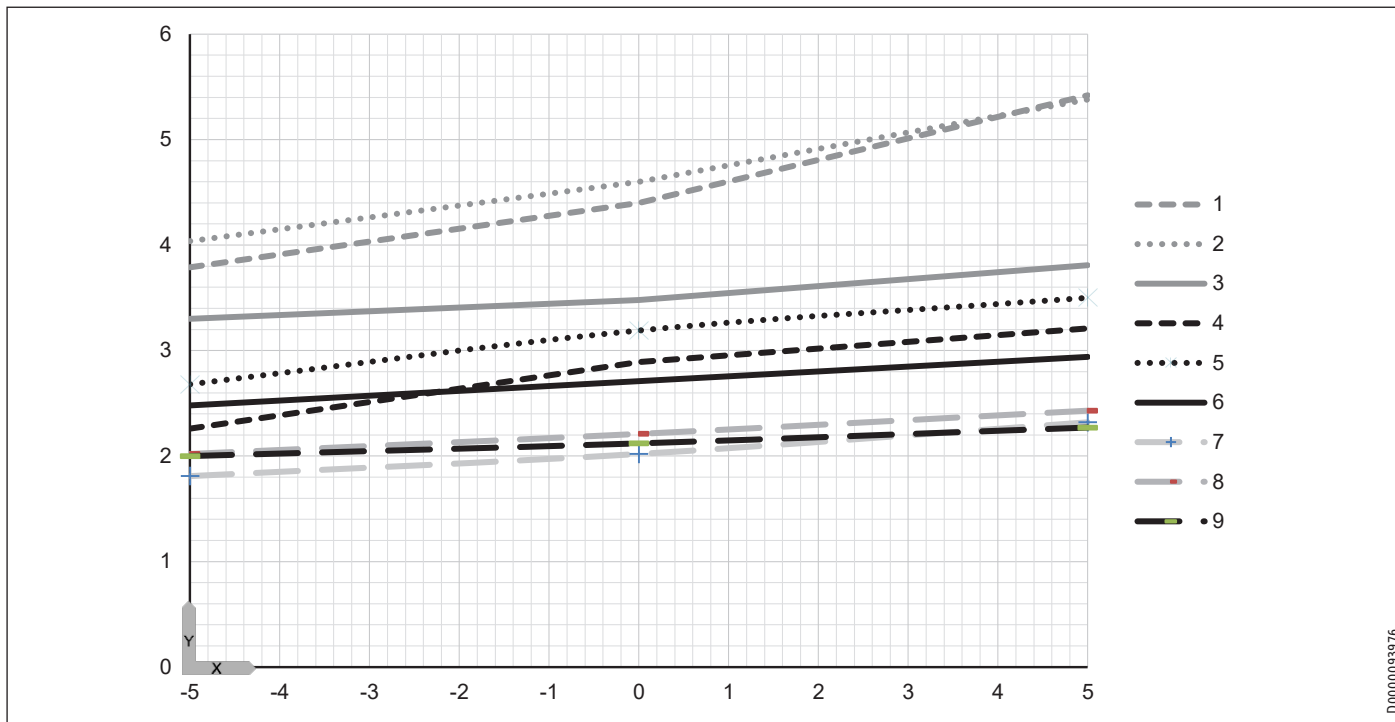
Y: Pobór mocy [kW]

Temperatura zasilania	35 °C				55 °C			75 °C	
Moc [%]	1: 1	2: 50	3: 100	4: 1	5: 50	6: 100	7: 1	8: 50	9: 100

INSTALACJA

Dane techniczne

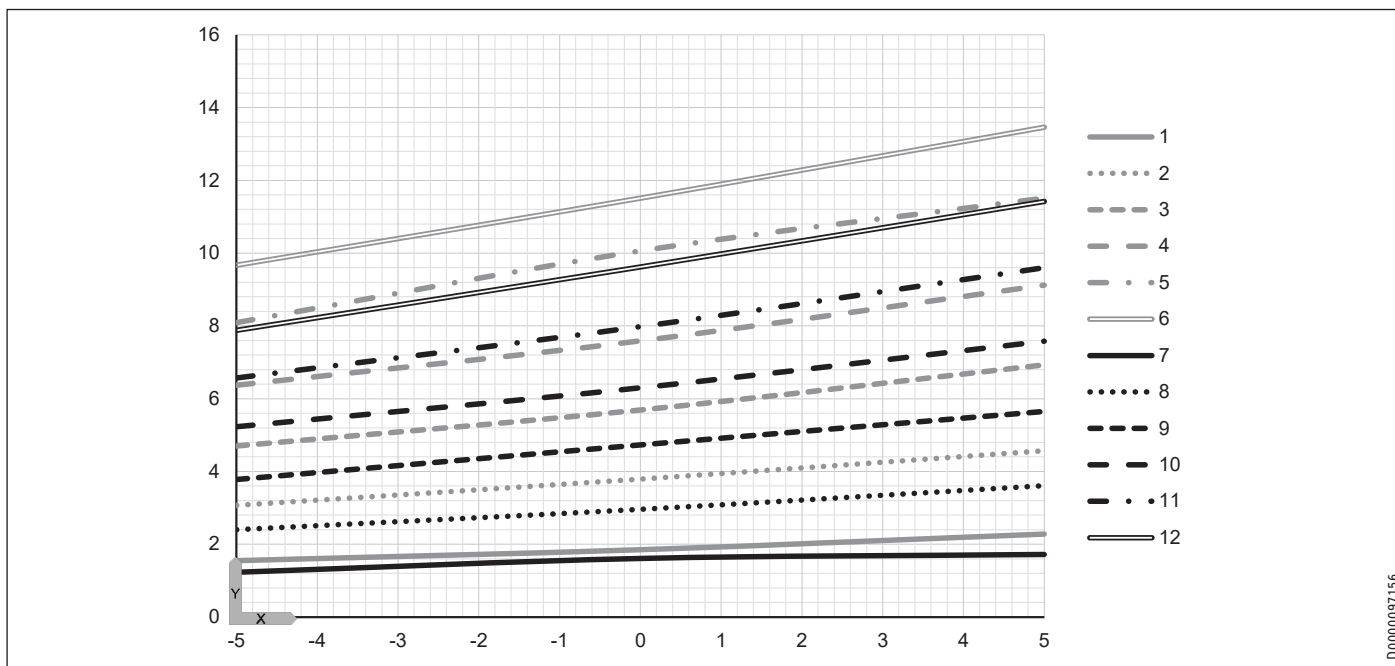
Współczynnik efektywności energetycznej



X: Temperatura wlotu czynnika WQA [°C] Y: Współczynnik efektywności energetycznej e [-]

Temperatura zasilania	35 °C			55 °C			75 °C		
Moc [%]	1: 1	2: 50	3: 100	4: 1	5: 50	6: 100	7: 1	8: 50	9: 100

Moc chłodnicza



X: Temperatura wlotu czynnika WQA [°C] Y: Moc chłodnicza [kW]

Temperatura zasilania	35 °C						55 °C					
Moc [Hz]	1: Min.	2: 40	3: 60	4: 80	5: 100	6: Max.	7: Min.	8: 40	9: 60	10: 80	11: 100	12: Max.

INSTALACJA

Dane techniczne

16.4 Tabela danych

HPG-I S Premium

Dane wydajności dotyczą nowych urządzeń z czystymi wymiennikami ciepła.

Pobór mocy przez wbudowane napędy pomocnicze podany jest jako wartość maksymalna i może się różnić w zależności od punktu pracy.

Pobór mocy przez wbudowane napędy pomocnicze został już podany w danych mocy pompy ciepła zgodnie z normą EN 14511.

		HPG-I 04 S Premium	HPG-I 06 S Premium	HPG-I 08 S Premium	HPG-I 12 S Premium	HPG-I 15 S Premium
		202617	202618	202619	202620	202621
Moce grzewcze						
Moc grzewcza przy S0/W35 (min./maks.)	kW	1,0 - 4,2	1,0 - 6,6	1,0 - 7,6	2,1 - 12,7	2,1 - 14,8
Moc grzewcza przy S0/W35 (EN 14511)	kW	1,96	2,37	2,78	4,19	5,18
Moc grzewcza przy S0/W55 (EN 14511)	kW	1,28	2,01	2,42	4,20	4,72
Moc grzewcza przy S10/W35 (min./maks.)	kW	1,0 - 5,71	1,0 - 7,36	1,0 - 7,36	2,1 - 15,38	2,1 - 15,33
Moc grzewcza przy S5/W55(min./maks.)	kW	1,0 - 4,34	1,0 - 6,94	1,0 - 7,97	2,1 - 12,98	2,1 - 15,76
Moc grzewcza przy S10/W55 (min./maks.)	kW	1,0 - 5,16	1,0 - 8,12	1,0 - 8,89	2,1 - 15,23	2,1 - 17,17
Moc grzewcza przy S5/W35 (min./maks.)	kW	1,0 - 4,88	1,0 - 7,64	1,0 - 7,82	2,1 - 14,10	2,1 - 16,85
Pobór mocy						
Pobór mocy przy S0/W35 (EN 14511)	kW	0,43	0,52	0,6	0,84	1,07
Pobór mocy przy S0/W55 (EN 14511)	kW	0,47	0,69	0,79	1,34	1,48
Pobór mocy ogrzewanie awaryjne /dodatkowe	kW	5,90	5,90	5,90	5,90	5,90
Maks. pobór mocy pompy obiegowej po stronie ogrzewania	W	45,00	45,00	45,00	76,00	76,00
Maks. pobór mocy pompy obiegowej po stronie źródła	W	140,00	140,00	140,00	140,00	140,00
Współczynniki efektywności energetycznej						
SCOP (EN 14825)		5,07	5,20	5,12	5,59	5,44
Współczynnik efektywności energetycznej przy S0/W35 (EN 14511)		4,60	4,60	4,67	5,01	4,86
Pobór mocy przy S0/W55 (EN 14511)		2,73	2,91	3,07	3,13	3,18
Dane akustyczne						
Poziom mocy akustycznej (EN 12102)	dB(A)	38 - 40	38 - 43	38 - 45	39 - 46	39 - 47
Granice stosowania						
Maks. dopuszczalne ciśnienie	MPa	0,30	0,30	0,30	0,30	0,30
Maks. temperatura zasilania ogrzewania	°C	75	75	75	75	75
Granica stosowania po stronie ogrzewania min.	°C	15	15	15	15	15
Granica stosowania dolnego źródła min. / maks.	°C	-5/+20	-5/+20	-5/+20	-5/+20	-5/+20
Ciśnienie odcinające, wyłącznik ciśnieniowy solanki (nadciśnienie)	MPa	0,07	0,07	0,07	0,07	0,07
Dane energetyczne						
Klasa efektywności energetycznej, klimat umiarkowany, W55/W35		A+++/A+++	A+++/A+++	A+++/A+++	A+++/A+++	A+++/A+++
Dane elektryczne						
Prąd rozruchowy (z/bez ogranicznika prądu rozruchowego)	A	< 6	< 6	< 6	< 1,0	< 1,0
Zabezpieczenie ogrzewania awaryjnego / dodatkowego	A	2 x B 16	2 x B 16	2 x B 16	2 x B 16	2 x B 16
Zabezpieczenie sterowania	A	1 x B 16	1 x B 16	1 x B 16	1 x B 16	1 x B 16
Zabezpieczenie sprężarki	A	1x B 16	1 x B 16	1 x B 16	1 x B 25	1 x B 25
Napięcie znamionowe elektrycznego ogrzewania awaryjnego/dodatkowego	V	230	230	230	230	230
Napięcie znamionowe sterowania	V	230	230	230	230	230
Napięcie znamionowe sprężarki	V	230	230	230	230	230
Częstotliwość	Hz	50	50	50	50	50
Fazy ogrzewania awaryjnego/dodatkowego		2/N/PE	2/N/PE	2/N/PE	2/N/PE	2/N/PE
Fazy sterowania		1/N/PE	1/N/PE	1/N/PE	1/N/PE	1/N/PE
Fazy sprężarki		1/N/PE	1/N/PE	1/N/PE	1/N/PE	1/N/PE
Maks. prąd roboczy	A	8,4	13	15,09	24,32	24,48
Wykonania						
Czynnik chłodniczy		R454 C	R454 C	R454 C	R454 C	R454 C
Ilość czynnika chłodniczego	kg	2,2	2,2	2,2	3,1	3,1
Globalny potencjał cieplarniany czynnika chłodniczego (GWP100)		148	148	148	148	148
Ekwiwalent CO ₂ (CO ₂ e)	t	0,32	0,32	0,32	0,45	0,45
Materiał skraplacza		1.4401/Cu	1.4401/Cu	1.4401/Cu	1.4401/Cu	1.4401/Cu
Materiał parownika		1.4401/Cu	1.4401/Cu	1.4401/Cu	1.4401/Cu	1.4401/Cu
Typ pompy obiegowej po stronie ogrzewania		Yonos PARA 25/7.0	Yonos PARA 25/7.0	Yonos PARA 25/7.0	Yonos PARA 25/7.5	Yonos PARA 25/7.5
Typ pompy obiegowej po stronie dolnego źródła		Grundfos UPML	Grundfos UPML	Grundfos UPML	Grundfos UPML	Grundfos UPML
Stopień ochrony (IP)		IP20	IP20	IP20	IP20	IP20

INSTALACJA

Dane techniczne

		HPG-I 04 S Premium	HPG-I 06 S Premium	HPG-I 08 S Premium	HPG-I 12 S Premium	HPG-I 15 S Premium
Wymiary						
Wysokość	mm	1369	1369	1369	1369	1369
Szerokość	mm	598	598	598	598	598
Głębokość	mm	658	695	658	658	658
Masy						
Masa	kg	180	180	180	190	190
Przyłącza						
Przyłącze wody użytkowej, połączenie wtykowe zasilania/powrotu		28 mm	28 mm	28 mm	28 mm	28 mm
Przyłącze dolnego źródła, połączenie wtykowe zasilania/powrotu		28 mm	28 mm	28 mm	28 mm	28 mm
Przyłącze ogrzewania, połączenie wtykowe zasilania/powrotu		28 mm	28 mm	28 mm	28 mm	28 mm
Wymagana jakość wody grzewczej						
Twardość wody	°dH	≤ 3	≤ 3	≤ 3	≤ 3	≤ 3
Wartość pH (ze związkami glinu)		8,0-8,5	8,0-8,5	8,0-8,5	8,0-8,5	8,0-8,5
Wartość pH (bez związków glinu)		8,0-10,0	8,0-10,0	8,0-10,0	8,0-10,0	8,0-10,0
Chlorek	mg/l	< 30	< 30	< 30	< 30	< 30
Przewodność właściwa (odsalanie)	µS/cm	20-100	20-100	20-100	20-100	20-100
Przewodność właściwa (zmiękczenie)	µS/cm	< 1000	< 1000	< 1000	< 1000	< 1000
Tlen 8-12 tygodni po napełnieniu (zmiękczenie)	mg/l	< 0,02	< 0,02	< 0,02	< 0,02	< 0,02
Tlen 8-12 tygodni po napełnieniu (odsalanie)	mg/l	< 0,1	< 0,1	< 0,1	< 0,1	< 0,1
Wymagany nośnik ciepła po stronie dolnego źródła						
Stężenie glikolu etylenowego w pionowej sondzie gruntowej	Vol.-%	25	25	25	25	25
Stężenie glikolu etylenowego w kolektorze gruntowym	Vol.-%	33	33	33	33	33
Wartości						
Minimalne natężenie przepływu ogrzewania	m ³ /h	0,3	0,3	0,3	0,3	0,3
Natężenie przepływu w obiegu grzewczym (EN 14511) przy P7/W35, S0/W35 i 5 K	m ³ /h	0,34	0,41	0,48	0,74	0,9
Projektowane natężenie maks. ogrzewania przy B0/W35 i 8 K	m ³ /h	0,45	0,71	0,81	1,36	1,59
Dostępna zewn. maks. różnica ciśnień ogrzewania przy B0/W35 i 8 K	hPa	708	642	603	571	462
Natężenie przepływu po stronie dolnego źródła przy B0/W35 i 3 K	m ³ /h	0,5	0,6	0,68	1,08	1,31
Natężenie przepływu po stronie dolnego źródła maks. przy B0/W35 i 3 K	m ³ /h	1,05	1,61	1,82	3,1	3,55
Dostępna zewnętrzna maks. różnica ciśnień przy B0/W35 i 3 K	hPa	927	702	590	319	74
Pojemność po stronie ogrzewania wewn.	l	28,4	28,4	28,4	29,1	29,1
Pojemność po stronie źródła wewn.	l	26,5	26,5	26,5	27,9	27,9
Ciśnienie wstępne w naczyniu zbiorczym po stronie ogrzewania	MPa	0,15	0,15	0,15	0,15	0,15
Pojemność naczynia zbiorczego po stronie ogrzewania	l	24	24	24	24	24
Ciśnienie wstępne w naczyniu zbiorczym po stronie dolnego źródła	MPa	0,05	0,05	0,05	0,05	0,05
Pojemność naczynia zbiorczego po stronie dolnego źródła	l	24	24	24	24	24

Przeliczenie: 1 m³/h = 16,67 l/min

Inne dane

		HPG-I 04 S Premium	HPG-I 06 S Premium	HPG-I 08 S Premium	HPG-I 12 S Premium	HPG-I 15 S Premium
		202617	202618	202619	202620	202621
Maksymalna wysokość montażu	m	2000	2000	2000	2000	2000

INSTALACJA

Dane techniczne

HPG-I CS Premium

Dane wydajności dotyczą nowych urządzeń z czystymi wymiennikami ciepła.

Pobór mocy przez wbudowane napędy pomocnicze podany jest jako wartość maksymalna i może się różnić w zależności od punktu pracy.

Pobór mocy przez wbudowane napędy pomocnicze został już podany w danych mocy pompy ciepła zgodnie z normą EN 14511.

		HPG-I 04 CS Premium	HPG-I 06 CS Premium	HPG-I 08 CS Premium	HPG-I 12 CS Premium	HPG-I 15 CS Premium
		202627	202628	202629	202630	202631
Moce grzewcze						
Moc grzewcza przy S0/W35 (min./maks.)	kW	1,0 - 4,2	1,0 - 6,6	1,0 - 7,6	2,1 - 12,7	2,1 - 14,8
Moc grzewcza przy S0/W35 (EN 14511)	kW	1,96	2,37	2,78	4,19	5,18
Moc grzewcza przy S0/W55 (EN 14511)	kW	1,28	2,01	2,42	4,20	4,72
Moc grzewcza przy S10/W35 (min./maks.)	kW	1,0 - 5,71	1,0 - 7,36	1,0 - 7,36	2,1 - 15,38	2,1 - 15,33
Moc chłodnicza przy S15/W23	kW	2,5	3	4	6	8
Moc grzewcza przy S5/W55(min./maks.)	kW	1,0 - 4,34	1,0 - 6,94	1,0 - 7,97	2,1 - 12,98	2,1 - 15,76
Moc grzewcza przy S10/W55 (min./maks.)	kW	1,0 - 5,16	1,0 - 8,12	1,0 - 8,89	2,1 - 15,23	2,1 - 17,17
Moc grzewcza przy S5/W35 (min./maks.)	kW	1,0 - 4,88	1,0 - 7,64	1,0 - 7,82	2,1 - 14,10	2,1 - 16,85
Pobór mocy						
Pobór mocy przy S0/W35 (EN 14511)	kW	0,43	0,52	0,6	0,84	1,07
Pobór mocy przy S0/W55 (EN 14511)	kW	0,47	0,69	0,79	1,34	1,48
Pobór mocy ogrzewanie awaryjne /dodatkowe	kW	5,90	5,90	5,90	5,90	5,90
Maks. pobór mocy pompy obiegowej po stronie ogrzewania	W	45,00	45,00	45,00	76,00	76,00
Maks. pobór mocy pompy obiegowej po stronie źródła	W	140,00	140,00	140,00	140,00	140,00
Współczynniki efektywności energetycznej						
SCOP (EN 14825)		5,07	5,20	5,12	5,59	5,44
Współczynnik efektywności energetycznej przy S0/W35 (EN 14511)		4,60	4,60	4,67	5,01	4,86
Pobór mocy przy S0/W55 (EN 14511)		2,73	2,91	3,07	3,13	3,18
Dane akustyczne						
Poziom mocy akustycznej (EN 12102)	dB(A)	38 - 40	38 - 43	38 - 45	39 - 46	39 - 47
Granice stosowania						
Maks. dopuszczalne ciśnienie	MPa	0,30	0,30	0,30	0,30	0,30
Maks. temperatura zasilania ogrzewania	°C	75	75	75	75	75
Granica stosowania po stronie ogrzewania min.	°C	15	15	15	15	15
Granica stosowania dolnego źródła min. / maks.	°C	-5/+20	-5/+20	-5/+20	-5/+20	-5/+20
Ciśnienie odcinające, wyłącznik ciśnieniowy solanki (nadciśnienie)	MPa	0,07	0,07	0,07	0,07	0,07
Dane energetyczne						
Klasa efektywności energetycznej, klimat umiarkowany, W55/W35		A+++/A+++	A+++/A+++	A+++/A+++	A+++/A+++	A+++/A+++
Dane elektryczne						
Prąd rozruchowy (z/bez ogranicznika prądu rozruchowego)	A	< 6	< 6	< 6	< 1,0	< 1,0
Zabezpieczenie ogrzewania awaryjnego / dodatkowego	A	2 x B 16	2 x B 16	2 x B 16	2 x B 16	2 x B 16
Zabezpieczenie sterowania	A	1 x B 16	1 x B 16	1 x B 16	1 x B 16	1 x B 16
Zabezpieczenie sprężarki	A	1x B 16	1 x B 16	1 x B 16	1 x B 25	1 x B 25
Napięcie znamionowe elektrycznego ogrzewania awaryjnego/dodatkowego	V	230	230	230	230	230
Napięcie znamionowe sterowania	V	230	230	230	230	230
Napięcie znamionowe sprężarki	V	230	230	230	230	230
Częstotliwość	Hz	50	50	50	50	50
Fazy ogrzewania awaryjnego/dodatkowego		2/N/PE	2/N/PE	2/N/PE	2/N/PE	2/N/PE
Fazy sterowania		1/N/PE	1/N/PE	1/N/PE	1/N/PE	1/N/PE
Fazy sprężarki		1/N/PE	1/N/PE	1/N/PE	1/N/PE	1/N/PE
Maks. prąd roboczy	A	8,4	13	15,09	24,32	24,48
Wykonania						
Czynnik chłodniczy		R454 C	R454 C	R454 C	R454 C	R454 C
Ilość czynnika chłodniczego	kg	2,2	2,2	2,2	3,1	3,1
Globalny potencjał cieplarniany czynnika chłodniczego (GWP100)		148	148	148	148	148
Ekwiwalent CO ₂ (CO ₂ e)	t	0,32	0,32	0,32	0,45	0,45
Materiał skraplacza		1.4401/Cu	1.4401/Cu	1.4401/Cu	1.4401/Cu	1.4401/Cu
Materiał parownika		1.4401/Cu	1.4401/Cu	1.4401/Cu	1.4401/Cu	1.4401/Cu
Typ pompy obiegowej po stronie ogrzewania		Yonos PARA 25/7.0	Yonos PARA 25/7.0	Yonos PARA 25/7.0	Yonos PARA 25/7.5	Yonos PARA 25/7.5
Typ pompy obiegowej po stronie dolnego źródła		Grundfos UPML	Grundfos UPML	Grundfos UPML	Grundfos UPML	Grundfos UPML
Stopień ochrony (IP)		IP20	IP20	IP20	IP20	IP20

INSTALACJA

Dane techniczne

		HPG-I 04 CS Premium	HPG-I 06 CS Premium	HPG-I 08 CS Premium	HPG-I 12 CS Premium	HPG-I 15 CS Premium
Wymiary						
Wysokość	mm	1369	1369	1369	1369	1369
Szerokość	mm	598	598	598	598	598
Głębokość	mm	658	658	658	658	658
Masy						
Masa	kg	180	180	180	190	190
Przyłącza						
Przyłącze wody użytkowej, połączenie wtykowe zasilania/powrotu		28 mm	28 mm	28 mm	28 mm	28 mm
Przyłącze dolnego źródła, połączenie wtykowe zasilania/powrotu		28 mm	28 mm	28 mm	28 mm	28 mm
Przyłącze ogrzewania, połączenie wtykowe zasilania/powrotu		28 mm	28 mm	28 mm	28 mm	28 mm
Wymagana jakość wody grzewczej						
Twardość wody	°dH	≤ 3	≤ 3	≤ 3	≤ 3	≤ 3
Wartość pH (ze związkami glinu)		8,0-8,5	8,0-8,5	8,0-8,5	8,0-8,5	8,0-8,5
Wartość pH (bez związków glinu)		8,0-10,0	8,0-10,0	8,0-10,0	8,0-10,0	8,0-10,0
Chlorek	mg/l	< 30	< 30	< 30	< 30	< 30
Przewodność właściwa (odsalanie)	µS/cm	20-100	20-100	20-100	20-100	20-100
Przewodność właściwa (zmiękczenie)	µS/cm	< 1000	< 1000	< 1000	< 1000	< 1000
Tlen 8-12 tygodni po napełnieniu (zmiękczenie)	mg/l	< 0,02	< 0,02	< 0,02	< 0,02	< 0,02
Tlen 8-12 tygodni po napełnieniu (odsalanie)	mg/l	< 0,1	< 0,1	< 0,1	< 0,1	< 0,1
Wymagany nośnik ciepła po stronie dolnego źródła						
Stężenie glikolu etylenowego w pionowej sondzie gruntowej	Vol.-%	25	25	25	25	25
Stężenie glikolu etylenowego w kolektorze gruntowym	Vol.-%	33	33	33	33	33
Wartości						
Minimalne natężenie przepływu ogrzewania	m ³ /h	0,3	0,3	0,3	0,3	0,3
Natężenie przepływu w obiegu grzewczym (EN 14511) przy P7/W35, S0/W35 i 5 K	m ³ /h	0,34	0,41	0,48	0,74	0,9
Projektowane natężenie maks. ogrzewania przy B0/W35 i 8 K	m ³ /h	0,45	0,71	0,81	1,36	1,59
Dostępna zewn. maks. różnica ciśnień ogrzewania przy B0/W35 i 8 K	hPa	708	642	603	571	462
Natężenie przepływu po stronie dolnego źródła przy B0/W35 i 3 K	m ³ /h	0,5	0,6	0,68	1,08	1,31
Natężenie przepływu po stronie dolnego źródła maks. przy B0/W35 i 3 K	m ³ /h	1,05	1,61	1,82	3,1	3,55
Dostępna zewnętrzna maks. różnica ciśnień przy B0/W35 i 3 K	hPa	927	702	590	319	74
Pojemność po stronie ogrzewania wewn.	l	28,4	28,4	28,4	29,1	29,1
Pojemność po stronie źródła wewn.	l	26,5	26,5	26,5	27,9	27,9
Ciśnienie wstępne w naczyniu wzbiórczym po stronie ogrzewania	MPa	0,15	0,15	0,15	0,15	0,15
Pojemność naczynia wzbiórczego po stronie ogrzewania	l	24	24	24	24	24
Ciśnienie wstępne w naczyniu wzbiórczym po stronie dolnego źródła	MPa	0,05	0,05	0,05	0,05	0,05
Pojemność naczynia wzbiórczego po stronie dolnego źródła	l	24	24	24	24	24

Przeliczenie: 1 m³/h = 16,67 l/min

Inne dane

	HPG-I 04 CS Premium	HPG-I 06 CS Premium	HPG-I 08 CS Premium	HPG-I 12 CS Premium	HPG-I 15 CS Premium
	202627	202628	202629	202630	202631
Maksymalna wysokość montażu	2000	2000	2000	2000	2000

Gwarancja

Urządzeń zakupionych poza granicami Niemiec nie obejmują warunki gwarancji naszych niemieckich spółek. Ponadto w krajach, w których jedna z naszych spółek córek jest dystrybutorem naszych produktów, gwarancji może udzielić wyłącznie ta spółka. Taka gwarancja obowiązuje tylko wówczas, gdy spółka-córka sformułowała własne warunki gwarancji. W innych przypadkach gwarancja nie jest udzielana.

Nie udzielamy gwarancji na urządzenia zakupione w krajach, w których żadna z naszych spółek córek nie jest dystrybutorem naszych produktów. Ewentualne gwarancje udzielone przez importera zachowują ważność.

Ochrona środowiska i recycling

- ▶ Urządzenia i materiały po ich wykorzystaniu należy utylizować zgodnie z krajowymi przepisami.



- ▶ Jeśli na urządzeniu znajduje się symbol określonego pojemnika na odpady, w celu ponownego użycia i utylizacji urządzenie należy przekazać do komunalnych punktów zbiórki lub punktów odbioru w sieci sprzedaży.



Ten dokument został wydrukowany na papierze nadającym się do recyklingu.

PAP

- ▶ Po wycofaniu urządzenia z eksploatacji dokument należy zutylizować zgodnie z krajowymi przepisami.

NOTATKI

Comfort through Technology

STIEBEL ELTRON International GmbH

Dr.-Stiebel-Straße 33 | 37603 Holzminden | Germany
info@stiebel-eltron.com | www.stiebel-eltron.com



A 344781-45986-9873
B 344779-45986-9873